



2023

강재부선규칙
강재부선규칙 적용지침

한 국 선 급

2023

강재부선규칙

규
칙

2023

강재부선규칙 적용지침

적
용
지
침



2023

강재부선규칙

RB-03-K

한 국 선 급

“강재부선규칙”의 적용

1. 이 규칙은 별도로 명시하는 것을 제외하고 2023년 7월 1일 이후 건조 계약되는 강재부선에 적용한다.
2. 2022년판 규칙에 대한 개정사항 및 그 적용일자는 아래와 같다.

적용일자 : 2023년 7월 1일 (건조계약일 또는 검사신청일 기준)

제 20 장 기관

- 제 4 절 보기 및 관장치
 - 407. 을 개정함

차 례

제 1 장 일반사항	1
제 1 절 정의	1
제 2 절 일반사항	2
제 3 절 재료, 용접 및 구조	3
제 2 장 선급검사	5
제 1 절 일반사항	5
제 2 절 제조중등록검사	5
제 3 절 정기적 검사	6
제 3 장 선수재	7
제 1 절 선수재	7
제 4 장 종강도	9
제 1 절 일반사항	9
제 2 절 굽힘강도	9
제 5 장 평판용골 및 외판	11
제 1 절 일반사항	11
제 2 절 평판용골	11
제 3 절 부선 중앙부의 외판	11
제 4 절 전후부의 외판	12
제 5 절 선루측부의 외판	12
제 6 절 외판의 국부보강	13
제 6 장 갑판	15
제 1 절 일반사항	15
제 2 절 강력갑판의 유효단면적	15
제 3 절 강갑판	15
제 7 장 단저구조	17
제 1 절 일반사항	17
제 2 절 중심선 내용골	17
제 3 절 측 내용골	17
제 4 절 늑판	18
제 5 절 선저 종늑골	19
제 6 절 선수선저부의 구조	20
제 8 장 이중저구조	21
제 1 절 일반사항	21
제 2 절 중심선 거더	21
제 3 절 측거더	22
제 4 절 실체늑판	23
제 5 절 종늑골	23
제 6 절 내저판 및 마진판	24
제 7 절 늑골 브래킷	25
제 8 절 조립늑판	25

제 9 절	선수선저부의 구조	26
제 9 장	늑골	27
제 1 절	일반사항	27
제 2 절	늑골간격	27
제 3 절	화물창 내 횡늑골	27
제 4 절	선측 종늑골	28
제 5 절	선루늑골	29
제 6 절	선수미창 내 늑골	29
제 10 장	갑판보(beams)	31
제 1 절	일반사항	31
제 2 절	갑판하중	31
제 3 절	중갑판보	32
제 4 절	횡갑판보	33
제 5 절	격벽계단부 등의 보	33
제 6 절	디프탱크 정부의 보	34
제 7 절	특별히 무거운 중량물을 지지하는 보	34
제 11 장	갑판거더	35
제 1 절	일반사항	35
제 2 절	갑판 종거더	35
제 3 절	갑판 트랜스버스	36
제 4 절	탱크 내의 갑판거더	36
제 5 절	창구측부의 갑판거더	36
제 6 절	창구단 보	37
제 12 장	필러 및 트러스	39
제 1 절	일반사항	39
제 2 절	필러의 치수	39
제 3 절	트러스	40
제 13 장	선수미구조	41
제 1 절	일반사항	41
제 2 절	선수격벽 전부구조	41
제 3 절	선미격벽 후부구조	44
제 14 장	수밀격벽	45
제 1 절	수밀격벽의 배치	45
제 2 절	수밀격벽의 구조	45
제 15 장	디프탱크	49
제 1 절	일반사항	49
제 2 절	디프탱크 격벽	49
제 3 절	디프탱크의 설비	51
제 16 장	선루 및 갑판실	53
제 1 절	일반사항	53
제 2 절	구조	53
제 3 절	선루단 격벽에 설치하는 출입구	54

제 17 장	창구 및 기타의 개구	55
제 1 절	일반사항	55
제 2 절	창구코밍	55
제 3 절	창구덮개	56
제 4 절	승강구 및 기타 갑판구	56
제 18 장	블워크, 방수구, 통풍통 및 상설보행로	57
제 1 절	일반사항	57
제 2 절	블워크 및 보호난간	57
제 3 절	방수구	57
제 4 절	통풍통	57
제 5 절	상설보행로	58
제 19 장	의장수 및 의장품	59
제 1 절	일반사항	59
제 2 절	의장수	59
제 20 장	기관	60
제 1 절	일반사항	60
제 2 절	내연기관	60
제 3 절	보일러 및 압력용기	61
제 4 절	보기 및 관장치	61
제 5 절	전기설비	63
제 6 절	접지	64
제 7 절	전기설비의 보호장치	64
제 8 절	전원장치	65
제 9 절	케이블	66
제 10 절	배전	67
제 11 절	제어용기기	67
제 12 절	방폭형 전기기기	67
제 13 절	비상정지장치	67
제 14 절	액상화물을 운반하는 부선의 기관	68
제 15 절	예비품	68
제 16 절	시험	68
제 21 장	폰툰형 화물부선	69
제 1 절	일반사항	69
제 2 절	구조	69
제 3 절	선수미구조	70
제 22 장	탱크부선	71
제 1 절	일반사항	71
제 2 절	화물유를 적재하는 장소의 구조부재	71
제 23 장	항로를 제한하는 조건으로 등록하는 부선	73
제 1 절	일반사항	73
제 2 절	연해구역을 항해구역으로 하여 등록하는 부선	73
제 3 절	평수구역을 항해구역으로 하여 등록하는 부선	74

제 1 장 일반사항

제 1 절 정의

101. 적용

이 규칙에서 용어의 정의 및 기호는 별도로 정하는 것 이외에는 이 절의 규정에 따른다. 또한, 이 절 및 각 장에서 정하는 것 이외의 용어의 정의 및 기호는 선급 및 강선규칙에 따른다.

102. 부선의 길이

부선의 길이 L 이란 109.에 규정하는 만재홀수선상에서 선수외판의 내면으로부터 선미외판의 내면까지 측정한 거리(m)를 말한다. 다만, 선형 형상을 가진 부선에 대하여는 109.에서 규정하는 만재홀수선상에 있어서 선수재의 전면으로부터 타주가 있는 부선에서는 그 후면까지 또는 타주가 없는 부선에서는 타두재의 중심까지의 거리(m)를 말한다.

103. 견현용 길이

부선의 견현용 길이 L_j 라 함은 용골의 상면으로부터 측정한 최소 형깊이의 85 % 위치의 홀수선 상에서 선수재의 전단으로부터 선미외판의 후단까지 측정한 거리의 96 % 또는 그 홀수선 상에서 선수재의 전단으로부터 타두재의 중심선까지 측정한 거리 중 큰 것(m)을 말한다. 타두재가 없는 선박의 경우, 견현용 길이는 용골 상면으로부터 측정한 최소 형깊이의 85 % 위치의 홀수선상에서 선수재의 전단으로부터 선미외판의 후단까지 측정한 거리의 96 %로 한다. 또한, 견현용 길이를 측정하기 위한 홀수선은 109.에 정의된 만재홀수선에 평행한 것으로 한다

104. 부선의 너비

부선의 너비 B 라 함은 부선의 가장 넓은 부분에서 늑골의 외면으로부터 외면까지의 수평거리(m)를 말한다.

105. 견현용 너비

부선의 견현용 너비 B_j 라 함은 L_j 의 중앙에서 늑골의 외면으로부터 외면까지의 최대수평거리(m)를 말한다.

106. 부선의 깊이

부선의 깊이 D 라 함은 L 의 중앙에서 용골의 상면으로부터 견현감판보의 선측에 있어서의 상면까지의 수직거리(m)를 말한다.

107. 중앙부

부선의 중앙부라 함은 중앙부 $0.4L$ 간을 말한다. 다만, 폰툰형 화물부선 또는 이와 유사한 형상을 가진 부선에 대하여는 중앙부 $0.6L$ 간을 말한다.

108. 선수미부

선수미부라 함은 선수미 양단에서 각각 $0.1L$ 이내의 부분을 말한다.

109. 만재홀수선

만재홀수선이란 만재홀수선의 표시를 필요로 하는 부선에서는 계획 하기만재홀수선에 대한 홀수선을 말하고 만재홀수선의 표시를 하지 아니하는 부선에서는 계획 최대홀수선에 대한 홀수선을 말한다.

110. 만재홀수

만재홀수 d 라 함은 L 의 중앙에서 용골의 상면으로부터 만재홀수선까지 측정한 수직거리(m)를 말한다.

111. 견현갑판

견현갑판이란 일반적으로 최상층 전통갑판을 말한다.

112. 선루

선루라 함은 견현갑판상에 설치되고 상부에 갑판을 갖는 구조물로서 선측으로부터 선측까지 이르기나 또는 선측 외판으로부터 $0.04B_j$ 를 넘지 않는 위치에 그 측판을 갖는 것을 말한다.

113. 선수선저 보강부

선수선저 보강부는 선수로부터 $0.15L$ 의 위치보다 전방의 선저 평평한 부분을 말한다.

114. 중요한 장치 [지침 참조]

중요한 장치라 함은 인명의 안전과 부선의 안전에 관계되는 장치를 말한다.

115. 트러스

트러스라 함은 선저구조와 갑판구조를 필러 및 다이애거널로 연결하여 갑판하중을 유효하게 지지하는 구조를 말한다.

제 2 절 일반사항

201. 적용 [지침 참조]

1. 이 규칙은 통상적으로 예인선에 의하여 끌리거나 밀려서 항해하는 강재부선(이하 부선이라 한다)으로서 우리 선급의 등록을 받고자 하는 경우에 적용한다.
2. 이 규칙은 길이 30 m 이상 150 m 이하의 부선으로서 다음 각 호에서 규정하는 부선에 대하여 적용한다.
 - (1) 화물창 내에 일반화물을 적재하여 운반하는 부선
 - (2) 견현갑판상에 일반화물을 적재하여 운반하는 부선
 - (3) 액체화물을 적재하여 운반하는 부선
3. 2항 이외의 특수한 화물을 운반하는 부선은 화물의 종류에 따라 특별히 고려하여 이 규칙을 준용한다.
4. 만재흡수선의 표시를 하지 아니하는 부선은 규칙 중 L_j 를 L 로, B_j 를 B 로 바꾸어 적용한다.
5. 이 규칙에 추가하여 강재부선은 선적국의 제반 규정에도 적합하여야 한다.

202. 적용범위 이외의 부선

1. 길이가 150 m를 넘는 부선과 이 규칙에서 특별히 규정하지 아니한 사항에 대하여는 선급 및 강선규칙을 준용한다.
2. 길이가 30 m 미만의 부선 및 특별한 이유 때문에 이 규칙을 적용하기 곤란한 경우의 선체구조, 의장, 배치 및 치수는 우리 선급이 적절하다고 인정하는 바에 따른다.

203. 동등효력

이 규칙에 만족하지 않거나 적용할 수 없는 대체설계 및 신기술의 동등효력에 대해서는 선급 및 강선규칙 1편 1장 105.를 따른다. (2020)

204. 특수형상 또는 특수구조의 부선 [지침 참조]

특수한 형상 또는 특수한 구조를 가진 부선에 대하여는 우리 선급이 적절하다고 인정하는 바에 따른다.

205. 선급등록

선급등록에 대하여는 이 규칙에 규정하는 것 이외에 선급 및 강선규칙 1편의 규정에 따른다.

206. 선급부호

우리 선급에 등록된 부선에 부여하는 선급부호는 선급 및 강선규칙 1편 1장 201.의 규정에 따른다.

제 3 절 재료, 용접 및 구조

301. 재료

1. 선체구조 및 의장에 사용하는 재료는 특별히 이 절에서 규정하는 것을 제외하고는 선급 및 강선규칙 2편 1장에 따른다.
2. 선체구조에 사용하는 강재의 사용구분에 대하여는 선급 및 강선규칙 3편 1장 405. 또는 10편 1장 301.의 규정에 따른다.
3. 관, 밸브 및 관부착물에 대한 재료의 사용 제한은 선급 및 강선규칙 5편 6장 102. 및 103.의 규정에 따른다.
4. 압축공기관 계통으로 최고사용압력이 2 MPa 을 넘는 것, 연료유계통의 관, 밸브 및 관부착품, 선체외판에 부착되는 밸브, 디스텐스 피스 및 관과 선수격벽에 부착되는 밸브에 사용하는 재료는 KS규격 등 우리 선급이 적절하다고 인정하는 규격에 적합한 것이어야 한다.
5. 검사원은 4항에서 규정하는 것 이외의 관장치에 사용하는 재료에 대하여 제조자가 시행한 시험성적서의 제출을 요구할 수 있다.

302. 치수

1. 이 규칙에서 부재치수의 규정은 연강을 사용하는 경우에 적용하며 고장력강을 사용하는 경우에는 우리 선급이 적절하다고 인정하는 바에 따른다.
2. 부재에 대한 규정의 단면계수는 별도로 규정하는 경우를 제외하고 부재의 양측 각각 0.1 l 의 너비만큼의 강판을 포함한 값으로 한다. 다만, 0.1 l 의 너비는 인접하는 부재까지의 거리의 1/2을 넘어서는 안 된다. 여기서 l 은 해당 각 장에서 규정하는 부재의 길이로 한다.
3. 늑골, 갑판보 또는 횡보강재 등을 지지하는 거더의 깊이는 별도로 규정하는 경우를 제외하고 $l/12$ 을 표준으로 한다. 다만, l 은 해당 각 장에 규정하는 부재의 길이로 한다.
4. 플랜지의 굽힘 안쪽 반지름은 가능하면 판두께의 2배 이상 3배 이하이어야 한다.
5. 거더의 웹브와 외판과 각도가 현저히 작을 경우의 거더의 치수는 해당 각 장에서 규정하는 것보다 적절히 증가시키고 필요에 따라 트리핑 브래킷을 설치하여야 한다.

303. 용접공사

용접공사는 선급 및 강선규칙 3편 1장 5절의 규정에 적합하여야 한다.

304. 내부 부재의 단부 고착

1. 거더의 단부를 격벽판, 탱크 정판 등에 고착할 때에는 격벽판, 탱크 정판 등의 반대 측에 유효한 지지재를 부착하여 균형을 갖도록 하여야 한다.
2. 늑골에 부착되는 브래킷 및 격벽, 디프탱크 등의 횡보강재에 부착되는 브래킷으로서 늑골 또는 횡보강재에 고착되는 측의 얇은 별도로 규정하는 것 이외에는 각 장에 규정한 l 의 1/8 이상이어야 한다.

305. l 의 수정

거더 웹브 두께 이상의 두께를 갖는 브래킷을 설치하는 경우 11장, 12장, 14장 및 15장에 규정하는 l 의 값은 다음 각 항에 따라 수정하여도 좋다.

1. 브래킷 면재의 단면적이 거더 면재의 단면적의 1/2 이상이고, 거더의 면재가 격벽판, 갑판, 내저판 등까지 도달할 때에는, l 은 브래킷의 내단으로부터 브래킷 쪽으로 0.15 m 들어간 점까지 측정한다.
2. 브래킷 면재의 단면적이 거더 면재의 단면적의 1/2 미만이고, 거더의 면재가 격벽판, 갑판, 내저판 등까지 도달할 때에는, l 은 거더의 가장자리 보다 밖에 있는 부분의 브래킷과 그 면재의 합계 단면적이 거더 면재의 단면적과 동등한 점까지 측정한다. 다만, 브래킷의 내단으로부터 그 점까지의 거리가 0.15m 미만일 때에는 브래킷의 내단으로부터 브래킷 쪽으로 0.15 m 들어간 점까지 측정한다.

3. 거더가 브래킷의 자유변을 따라서 격벽판, 갑판 또는 내저판 등에 도달할 때에는 브래킷의 면재나 그 자유변이 곡선 모양일지라도 l 은 브래킷의 내단까지 측정한다.
4. 브래킷의 거더 쪽의 암의 길이가 격벽판, 갑판 또는 내저판 쪽의 암의 길이의 1.5배를 넘는 부분의 브래킷은 유효한 것으로 고려하여서는 안 된다.
5. 거더의 각 끝에 있어서의 상기 각호에 의한 l 의 수정량이 거더의 각 끝의 고착부를 포함하는 지점간의거리의 $1/4$ 을 넘을 경우라 하더라도 $1/4$ 을 초과할 수는 없다.

306. 의장품

마스트, 리깅, 하역장치, 양묘설비 및 계류장치, 기타의 의장품은 이 규칙에서 특별히 규정하는 것을 제외하고는 그 용도에 따라 적합하게 구조를 배치하고 필요에 따라 검사원이 요구하는 시험에 합격한 것이어야 한다.

307. 내장판

화물창 내의 내장판에 대하여는 선급 및 강선규칙 3편 7장 110.에 따른다.

308. 시멘트 및 페인트 공사

시멘트 및 페인트 공사에 대하여는 선급 및 강선규칙 3편 1장 801.에 따른다.

309. 기름 또는 기타 인화성 액체물질을 적재할 경우

1. 이 규칙에서 연료유를 적재할 때의 구조 및 설비에 관한 규정은 밀폐인화시험에서 인화점이 $60\text{ }^{\circ}\text{C}$ 이상인 경우에 적용한다.
2. 밀폐인화시험 시 인화점이 $60\text{ }^{\circ}\text{C}$ 이하인 연료유를 적재할 때의 구조 및 설비에 대하여는 이 규칙의 규정을 따르는 것 이외에 우리 선급이 특별한 요구를 할 경우에는 이에 따라야 한다.
3. 디프탱크에 화물유를 적재할 때의 구조 및 설비에 대하여는 22장의 규정을 준용한다. ↓

제 2 장 선급검사

제 1 절 일반사항

101. 일반

부선의 선급검사는 특별히 이 장에서 규정한 것 외에는 선급 및 강선규칙 1편 2장의 규정에 따른다.

제 2 절 제조중등록검사

201. 일반

제조중등록검사에서는 선체, 선체의장 및 기관구조의 재료 및 그 치수와 공사에 대한 상세한 검사를 하여 해당 각 장의 규정에 적합한지의 여부를 확인하고, 만재흡수선의 표시를 필요로 하는 부선에 대하여는 그 지정을 한다.

202. 제출도면

1. 제조중등록검사를 받고자 하는 부선에 대하여는 공사착수 전에 다음의 도면 및 기타 서류를 제출하여 우리 선급의 승인을 받아야 한다.

(1) 선체관계

- (가) 중앙단면도
- (나) 중심선종단면도
- (다) 갑판구조도(창구조 및 폐쇄장치도를 포함)
- (라) 선루단 격벽구조도
- (마) 외판전개도
- (바) 단저 및 이중저구조도
- (사) 격벽구조도
- (아) 선수미창 구조도
- (자) 스케그 구조도
- (차) 압향예선과 부선의 연결부 구조도
- (카) 복원성 자료

(2) 기관관계

- (가) 기관구역 전체장치도
- (나) 중요한 장치로서 사용되는 내연기관의 기관요목표 및 조립단면도
- (다) 보일러 및 압력용기에 대하여는 선급 및 강선규칙 5편 5장에 규정하는 도면 및 자료
- (라) 배관장치도
- (마) 배전반의 조립도(주요재료를 기입한 것) 및 접속도
- (바) 전로계통도(사용케이블, 부하전류, 보호장치의 종류 및 정격을 기입한 것)
- (사) 전기기기 배치도

2. 제조중등록검사를 받고자 하는 부선에 대하여는 1항에 의한 승인용 도면 및 기타서류 이외에 다음의 도면 및 서류를 제출하여야 한다.

(1) 일반 배치도

(2) 사양서

- (3) 폰트형 화물부선 및 특수한 적재법을 채용하고자 하는 부선에 대하여는 적재법에 관한 상세사항을 기재한 도면
- (4) 예항(towing) 또는 압진(push)요령서
- (5) 초기 복원성 자료
- (6) 만재흡수선의 지정을 받고자 하는 부선에서는 1항 (1)호 (가) 내지 (라)의 도면과 다음의 도면

- (가) 일반 배치도
- (나) 선체선도

- (다) 배수량 등곡선도
 - (라) 목재만재흡수선의 지정을 받고자 하는 부선에서는 갑판적재 목재화물의 높이, 적재 및 고정에 필요한 장치 및 그 배치도
 - (7) 기관요목표
 - (8) 발전기 구동 축계비틀림 진동계산서(기관의 연속최대출력이 100 kW를 초과할 경우)
 - (9) 항해등용 축전지 용량계산서
3. 우리 선급이 필요하다고 인정하는 경우에는 1항 및 2항 이외의 도면 또는 서류의 제출을 요구할 수 있다.

203. 공사의 검사

1. 제조등록검사는 공사의 시작으로부터 완성까지의 공정 전반에 대하여 검사를 행한다.
2. 선체 및 선체의장 관계공사의 입회의 시기는 다음과 같이 한다.
 - (1) 재료 확인
 - (2) 블록조립공사 중 우리 선급이 지정하였을 때 및 블록을 완성하였을 때
 - (3) 블록조인트의 용접을 완료하였을 때
 - (4) 압력시험, 수밀시험 및 각종 효력 시험을 행할 때
 - (5) 선체가 완성되었을 때
3. 기관 관계공사의 입회의 시기는 다음과 같이 한다.
 - (1) 제 1 종 및 제 2 종 압력용기의 시험을 행할 때
 - (2) 선체의판붙이 밸브, 콕, 디스턴스 피스 등의 시험을 행할 때
 - (3) 방폭형 전기기기의 시험을 행할 때
 - (4) 기관을 부선에 장비할 때
 - (5) 선내시험을 행할 때
 - (6) 보일러 안전밸브의 분기 및 축기시험을 행할 때
 - (7) 새로운 형식의 기관의 시험을 행할 때
4. 2항 및 3항에 규정된 요건은 시설, 기술능력 및 작업 품질관리의 실제 상황을 고려하여 변경 될 수 있다.
5. 검사원은 20장 1601.의 2항, 4항 및 5항에 규정하는 시험에 대하여는 제조공장에서의 시험성적서를 제출하도록 요구할 수 있다.

204. 해상시운전

특수한 구조 또는 항해방식을 취하는 부선에 대하여는 등록 검사 시에 해상시운전을 요구할 수가 있다.

제 3 절 정기적 검사

301. 일반

부선의 연차검사, 중간검사 및 정기검사의 시기는 선급 및 강선규칙 1편 2장의 규정에 따른다.

302. 연차검사

연차검사는 선급 및 강선규칙 1편 2장 202. 및 203.의 규정에 따른다.

303. 중간검사

중간검사는 선급 및 강선규칙 1편 2장 302. 및 303.의 규정에 따른다.

304. 정기검사

정기검사는 선급 및 강선규칙 1편 2장 4절 및 5절의 규정에 따른다. ↓

제 3 장 선수재

제 1 절 선수재

101. 강판 선수재

만재흡수선 부근의 강판 선수재의 두께 t 는 다음 식에 의한 것 이상이어야 한다. 또한, 만재흡수선의 상방 및 하방에서는 점차 그 두께를 변화시켜 각각 상단에서는 선수부의 선체 외판의 두께, 하단에서는 평판용골의 두께와 같게 한다.

$$t = 0.1L + 3.0 \text{ (mm)} \downarrow$$

제 4 장 종강도

제 1 절 일반사항

101. 적하지침서 [지침 참조]

부선구조에 적합하지 않은 응력의 발생을 피하기 위하여 선장이 화물 및 평형수를 조정할 수 있도록 우리 선급이 승인한 적하지침서를 부선에 비치하여야 한다. 다만, 우리 선급이 필요성이 없다고 인정하는 부선에 대하여는 예외로 한다.

제 2 절 굽힘강도

201. 선체 횡단면계수

1. 선체중앙부의 선체 횡단면계수 Z 는 다음 2개의 식 중 큰 것 이상이어야 한다.

$$Z_1 = 0.95C_1L^2B(C_b + 0.7) \quad (\text{cm}^3)$$

$$Z_2 = 6.63C \left\{ 1.28C_2L^2BC_b \left(1 + 0.04 \frac{L}{B} \right) + M_s \right\} \quad (\text{cm}^3)$$

C_1 : 계수로서 다음에 의한 값

$$L \geq 90 \text{ m} : C_1 = 10.75 - \left(\frac{300 - L}{100} \right)^2$$

$$L < 90 \text{ m} : C_1 = 0.03L + 5$$

C_b : 방형계수로서 만재흘수선에 대한 형배수용적을 Lb_d 로 나눈 값

C_2 : 계수로서 다음에 의한 값

$$C_2 = 0.0028L + 0.46$$

C : 계수로서 표 4.1에 따른다.

표 4.1 계수 C

	새김 상태	호깅 상태
상갑판	1.00	1.03
선저	1.06	1.03

M_s : 정수 (still water) 중의 종굽힘모멘트(kN-m)로서 2항에 따른다.

- 정수 중의 종굽힘모멘트 M_s 는 우리 선급이 적절하다고 인정하는 계산법에 의하여 계획 시, 화물 및 평형수를 실은 상태에 대한 종굽힘모멘트를 계산하여 새김 및 호깅 모멘트의 최대값을 취하여야 한다. 또한 압항부선에 대하여는 연결부의 영향도 고려하여야 한다.
- L 이 60 m 미만인 부선에 대하여는 1항의 Z_2 를 적용할 필요는 없다. 다만 특수한 적재를 한 부선에 대하여는 정수 중의 종굽힘모멘트를 계산하여야 한다.

202. 선체 횡단면계수의 계산

선체 횡단면계수의 계산은 다음 각 항의 규정에 따른다.

1. 선체종강도에 고려되는 모든 중통부재를 산입한다.
2. 강력갑판상의 개구는 선체 횡단면계수를 계산할 때 갑판의 면적으로부터 감하여야 한다. 다만, 작은 개구(길이 2.5 m 이하, 너비 1.2 m 이하)를 설치할 경우에는 동일 횡단면에 있는 작은 개구들의 너비의 합이 $0.06(B - \Sigma b)$ 이하로 되면 이들 개구는 없는 것으로 간주하여도 좋다. 여기서 Σb 는 해당 단면에 있는 길이가 2.5 m를 넘는 개구 또는 너비가 1.2 m 넘는 개구의 너비의 합(m).
3. 2항의 규정에 관계없이 강력갑판의 동일 횡단면에 있는 작은 개구들의 합이 강력갑판 및 선저에 대한 단면계수를 3% 이상 감소시키지 않을 경우에는 이들 작은 개구들은 없는 것으로 간주하여도 좋다.
4. 2항 및 3항의 적용 시에 부선의 길이 방향에 그은 작은 개구의 중심을 통하는 선상에 정점을 가지고 정각(頂角) 30° 로서 해당 개구에 접하는 선과 해당 개구로서 둘러싸인 부분도 개구로 간주한다.
5. 강력갑판에 대한 횡단면계수는 선체 횡단면의 수평 중성축에 대한 단면 2차 모멘트를 다음 (1) 및 (2)에 표시한 값 중 큰 것으로 나눈 것으로 한다.
 - (1) 중성축으로부터 강력갑판보의 선측에 있어서 상면까지의 수직거리
 - (2) 다음 식에 의한 값

$$Y \left(0.9 + 0.2 \frac{X}{B} \right)$$

Y : 수평 중성축으로부터 강력갑판상의 산입부재 상면까지의 수직거리(m)

X : 선체 중심선으로부터 강력갑판상의 산입부재 상면까지의 수평거리(m)

다만, Y 및 X 는 식에 의한 값이 최대가 되는 점에서 측정된 것으로 한다.

6. 선저에 대한 횡단면계수는 선체 횡단면의 수평 중성축에 대한 단면 2차모멘트를 수평 중성축으로부터 용골 상면까지의 수직거리로 나눈 것으로 한다. ↓

제 5 장 평판용골 및 외판

제 1 절 일반사항

101. 부식에 대한 고려

외판의 두께는 사용 장소 및 부선의 용도에 따라 특히 부식이 많다고 인정되는 경우에는 이 장의 규정에 의한 두께보다 증가시켜야 한다.

102. 접촉에 대한 고려

부선의 용도에 따라 안벽과의 접촉으로 인하여 외판이 손상할 기회가 많다고 인정되는 경우에는 외판의 두께를 특별히 고려하여야 한다.

103. 판두께의 연속성

외판 두께의 연속성을 고려하여 인접하는 강판 사이에 현격한 두께의 차가 생기지 않도록 하여야 한다.

제 2 절 평판용골

201. 치수

1. 평판용골의 너비 b 는 전 길이에 걸쳐 다음 식에 의한 것 이상이어야 한다.

$$L \geq 90 \text{ m} : b = 2L + 1000 \text{ (mm)}, \quad L < 90 \text{ m} : b = 4.5L + 775 \text{ (mm)}$$

2. 평판 용골의 두께는 전 길이에 걸쳐 304.에 규정하는 선저외판의 두께에 1.5 mm를 더한 것 이상이어야 한다. 다만, 인접하는 선저외판의 두께 미만이어서는 안 된다.

3. 폰튼형 화물부선에 대하여는 평판용골의 두께를 2항의 규정에 관계없이 선저외판의 두께와 같게 할 수 있다.

제 3 절 부선 중앙부의 외판

301. 최소두께

부선의 중앙부에 있어서 강력갑판하의 외판의 최소두께 t 는 다음 식에 의한 것 이상이어야 한다.

$$t = 0.044L + 4.6 \text{ (mm)}$$

302. 선측외판의 두께

1. 중앙부 강력갑판의 현측후판을 제외한 선측외판의 두께 t 는 다음 식에 의한 것 이상이어야 한다.

$$t = 4.1S \sqrt{d + 0.04L} + 1.5 \text{ (mm)}$$

S : 횡늑골 또는 종늑골의 간격(m)

2. 상자형 부선의 최하단부 선측외판의 두께는 1항 및 304.에서 규정하는 것 중 큰 것 이상이어야 한다.

303. 현측후판의 두께

부선의 중앙부에서의 현측후판의 두께는 강력갑판의 스트링거판 두께의 75 % 이상이어야 한다. 다만, 인접하는 선측외판의 두께 미만이어서는 안 된다.

304. 선저외판의 두께

부선의 중앙부에서 빌지외판을 포함한 선저외판(평판용골 제외)의 두께 t 는 표 5.1에 의한 것 이상이어야 한다.

표 5.1 선저외판의 두께

구조방식	두께(mm)
횡식구조	$t = 4.7S\sqrt{d+0.035L} + 1.5$
종식구조	$t = 4.0S\sqrt{d+0.035L} + 1.5$
S : 횡능골 또는 종능골의 간격(m)	

제 4 절 전후부의 외판

401. 전후부의 외판 [지침 참조]

강력갑판하의 외판의 두께 t 는 부선의 중앙부 $0.4L$ 사이보다 전후에서는 점차 그 두께를 감소시켜 선수미부에서는 다음 식에 의한 것 이상이어야 한다.

$$t = 0.044L + 4.6 \text{ (mm)}$$

402. 선수선저부 외판

8장 902.에 규정하는 선수선저 보강부의 외판의 두께 t 는 평형수 적재상태 시의 선수흘수에 따라 표 5.2의 식에 의한 것 이상이어야 한다,

제 5 절 선루측부의 외판

501. 선루측부의 외판

선루측부의 외판의 두께 t 는 표 5.3에 의한 것 이상이어야 한다. 다만, 5.5 mm 미만이어서는 안 된다.

표 5.2 선수선저부 외판의 두께

선수흘수 d_F	두께(mm)
$d_F \leq 0.025 L$	$t = 2.15 S\sqrt{L} + 1.5$
$0.025 L < d_F < 0.037 L$	보간법에 따른다.
$d_F \geq 0.037 L$	401.의 규정에 의한 값
S : 능골간격 및 거더 또는 종통외판 휨보강재의 간격 중 작은 것 (m)	

표 5.3 선루측부 외판의 두께

선루측부 외판의 위치	두께(mm)
선수로부터 $0.25 L$ 사이	$t = 1.15 S\sqrt{L} + 1.0$
기타	$t = 0.94 S\sqrt{L} + 1.0$
S : 그곳에서의 종 또는 횡능골 간격(m)	

제 6 절 외판의 국부보강

601. 호스파이프의 위치

호스파이프가 붙는 외판 및 그 하방의 외판은 두께를 증가시키거나 이중판을 설치하고 그 단부가 앵커 및 앵커체인에 의하여 손상되지 않도록 가공하여야 한다.

602. 횡식구조의 외판 【지침 참조】

횡식구조의 경우에는 외판의 좌굴방지에 대하여 충분한 고려를 하여야 한다. 또한, 중앙부 0.4 L 사이 선저에서는 그곳의 창 내 늑골간격의 2배 이하의 간격으로 적절한 치수의 외판 휨보강재를 설치하여야 한다. 다만, L이 60 m 미만의 부선에 대하여는 적절히 참작할 수 있다. ↓

제 6 장 갑판

제 1 절 일반사항

101. 강갑판

갑판에는 갑판구 등을 제외하고 선측에서 선측까지 강갑판을 깔아야 한다. 다만, 특별히 우리 선급의 승인을 받은 경우에는 스트링거판 및 타이판(tie plate)만으로 할 수 있다.

102. 갑판의 수밀

부선의 용도 및 항해구역에 따라 노출갑판은 수밀구조로 하여야 한다. 다만, 우리 선급의 승인을 받은 경우에는 풍우밀 구조로 할 수 있다.

103. 갑판 계단부의 연속성

강력갑판 또는 유효갑판(강력갑판하의 갑판으로 선체 중강도 구성 부재가 되는 갑판)에 계단이 있는 경우에는 양쪽 갑판을 완만한 경사로 연결하여야 하며 갑판을 구성하는 부재들은 상호간에 적절히 연장하여 막판(diaphragm), 거더, 브래킷 등으로 유효하게 결합하여 강도의 연속성을 유지하도록 특별히 주의하여야 한다.

104. 갑판구의 보강

강력갑판 또는 유효갑판에 설치하는 창구 등의 갑판구는 귀퉁이에 충분한 등금새를 주고 필요에 따라 적절하게 보강하여야 한다.

제 2 절 강력갑판의 유효단면적

201. 용어

강력갑판의 유효단면적이란 중앙부 0.5 L 이상을 종통한다고 인정되는 강갑판, 종갑판보, 종거더 등의 선체중심선의 각 측에서의 단면적을 말한다.

202. 강력갑판의 유효단면적

1. 선체 중앙부에서의 강력갑판의 유효단면적은 4장의 규정에 의하여 계산되는 선체 횡단면계수를 만족시키는 것 이상이 되도록 정하여야 한다.
2. 선체 중앙부의 전후에서는 점차 그 단면적을 감소시키되 선수미 양단으로부터 각각 0.15 L의 곳에서는 중앙부에서의 규정 유효단면적의 50 % 미만으로 하여서는 안 된다.

제 3 절 강갑판

301. 강갑판의 두께

1. 강력갑판의 강갑판 두께 t 는 표 6.1의 식에 의한 것 이상이어야 한다. 다만, 선루, 갑판실 등으로 둘러싸인 곳에서는 1 mm를 감소시킬 수 있다.
2. 강력갑판을 형식구조로 할 경우 또는 갑판구 축선안 갑판을 종식구조로 할 경우에는 갑판의 좌굴을 방지할 수 있도록 적절히 조치하여야 한다.

302. 탱크의 정부를 구성하는 갑판

탱크의 정부를 구성하는 강갑판의 두께는 갑판보의 간격을 횡보강재의 간격으로 보았을 때의 15장 202.의 규정에 의한 두께 이상이어야 한다.

303. 보일러 및 냉장창 하부의 갑판

1. 보일러 아래의 유효갑판의 두께는 규정의 두께에 3 mm를 더한 것 이상이어야 한다.
2. 냉장창 아래의 강갑판의 두께는 규정의 두께에 1 mm를 더한 것 이상이어야 한다. 다만, 강갑판이 방식조치에 대하여 충분한 고려가 되어 있을 경우에는 특별히 두께를 증가시킬 필요는 없다. ↓

표 6.1 강갑판의 두께

갑판	위치	구조방식	두께 (mm)
강력갑판	중앙부 갑판구 측선 밖	중식구조	$t = 1.47 S\sqrt{h} + 1.5$
		횡식구조	$t = 1.63 S\sqrt{h} + 1.5$
	중앙부 이외의 갑판구 측선 밖	$t = 1.25 S\sqrt{h} + 1.5$	
강력갑판 이외의 갑판			
S : 중갑판보 또는 횡갑판보의 간격 (m)			
h : 10장 201.에 규정하는 갑판하중 (kN/m ²)			

제 7 장 단저구조

제 1 절 일반사항

101. 적용

1. 이 장의 규정은 L 이 90 m 미만인 부선에 대하여 규정한 것이다. L 이 90 m 이상인 부선의 단저구조에 대하여는 우리 선급이 적절하다고 인정하는 바에 따른다.
2. 폰툰형 화물부선의 중늑골식 단저구조에 대하여는 이 장의 규정에 관계없이 21장의 규정에 따른다.

제 2 절 중심선 내용골

201. 구조 및 배치

단저구조의 부선에는 관통판과 정판으로 구성하는 중심선 내용골을 설치하고 가능하면 선수미로 연장하여야 한다.

202. 중심선 관통판

1. 중심선 내용골의 관통판의 두께 t 는 다음 식에 의한 것 이상이어야 한다. 다만, 중앙부 전후에서는 점차 그 두께를 감소하여 선수미부에서는 중앙부의 85 %로 할 수 있다.

$$t = 0.065L + 4.2 \quad (\text{mm})$$

2. 중심선 관통판의 깊이는 늑판의 깊이 이상으로 하여야 한다.

203. 정판

1. 201.에 정하는 정판은 선수격벽으로부터 선미격벽까지 도달하도록 하고 두께는 중앙부의 중심선 관통판의 두께 이상으로 하여야 한다.
2. 정판의 단면적 A 는 다음 식에 의한 것 이상이어야 한다. 다만, 중앙부 전후에서는 점차 그 값을 감소하여 선수미부에서는 다음 식에 의한 값의 85 %로 할 수 있다.

$$A = 0.6L + 9 \quad (\text{cm}^2)$$

3. 정판의 너비 b 는 다음 식에 의한 것 이상이어야 한다.

$$b = 2.3L + 160 \quad (\text{mm})$$

4. 필러의 하부 등에는 내용골의 정판의 단면적을 증가시키는 등 적절히 보강하여야 한다.

제 3 절 측 내용골

301. 배치

측 내용골은 중심선 내용골과 선측과의 사이에 2.5 m를 넘지 않는 간격으로 배치하여야 한다.

302. 구조

측 내용골은 관통판 또는 단절판과 정판으로 구성하고 가능하면 선수미로 연장하여야 한다.

303. 관통판 및 단절판

측 내용골의 관통판 및 단절판의 두께 t 는 중앙부에서 다음 식에 의한 것 이상이어야 한다. 다만, 202.의 1항의 식에 의한 값을 넘을 필요는 없다. 또한 선수미부에서는 그 두께를 중앙부의 85 %로 할 수 있다.

$$t = 0.042L + 4.8 \quad (\text{mm})$$

304. 정판

측 내용골의 정판의 두께는 관통판 및 단절판의 두께 이상으로 하고 그 단면적 A 를 중앙부에서는 다음 식에 의한 것 이상으로 하여야 하며, 선수미부에서는 그 단면적을 중앙부의 85 %로 할 수 있다.

$$A = 0.45L + 8.8 \quad (\text{cm}^2)$$

제 4 절 늑판

401. 배치

1. 선저를 횡식구조로 할 경우 늑판의 간격은 9장 201.에 규정하는 것을 표준으로 한다.
2. 선저를 종식구조로 할 경우 늑판은 약 3.5 m를 넘지 않는 간격으로 설치하여야 한다.

402. 모양

1. 늑판의 상단은 어느 부분에서도 선체 중심선의 상단보다 낮아서는 안 된다.
2. 중앙부에서는 늑골 브래킷의 내단에서의 늑판의 깊이는 403.의 1항의 규정에 의한 d_0 의 1/2 이상이어야 한다.(그림 7.1 참조)
3. 늑골이 곡선형인 경우 늑판의 상단에 부착하는 면재는 만곡부의 상부로부터 반대편의 만곡부의 상부까지 또는 브래킷으로 고착되는 늑판의 전 너비에 걸쳐서 연속적으로 부착시켜야 한다.

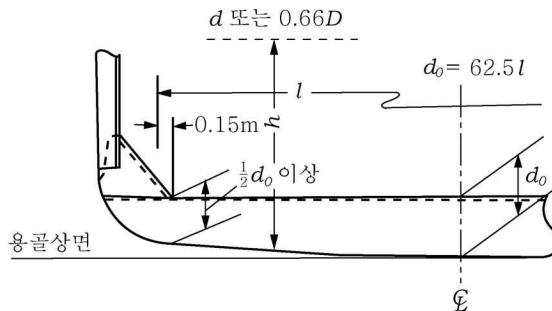


그림 7.1 늑판의 모양

403. 치수

1. 늑판의 치수는 표 7.1의 식에 의한 것 이상이어야 한다.
2. 늑판의 상단에 부착하는 면재의 두께는 그 늑판의 규정두께 이상이어야 하며, 면재의 너비는 횡방향의 안정에 대하여 충분한 것이어야 한다.
3. 중앙부 0.5 L 전후에서는 늑판의 두께를 점차 감소하여 선수미부에서는 1항의 규정에 의한 것의 85 %로 할 수 있다. 다만, 선수선저의 편평한 부분에서는 예외로 한다.

404. 늑골 브래킷

늑골 브래킷의 치수는 다음 각 호의 규정에 의하여 정하고 그 자유변은 플랜지를 주어야 한다.

1. 용골의 상면으로부터 측정한 브래킷의 상단 높이는 선체중심선에서의 늑판의 규정깊이의 2배로 한다.(그림 7.1 참조)

2. 늪골의 외면으로부터 늪판의 상단을 따라 측정한 브래킷의 너비는 선체 중심선에서의 늪판의 규정깊이 이상으로 한다.(그림 7.1 참조)
3. 두께는 그 곳에서의 늪판의 규정두께 이상으로 한다.(그림 7.1 참조)

405. 배수구멍

늪판에는 선체중심선의 양쪽 및 선저가 편평한 부선은 만곡부 하부에 배수구멍을 설치하여야 한다.

406. 경감구멍

늪판에는 경감구멍을 설치할 수 있다. 이때에는 늪판의 높이를 증가시키거나 적절히 보강하여야 한다.

407. 격벽위치의 늪판

격벽의 위치에 설치하는 늪판에 대하여 14장 및 15장의 규정에 따른다.

표 7.1 늪판의 치수

항목	치수
(1) 선체 중심선에서의 늪판 깊이	$d_0 = 62.5l$ (mm)
(2) 늪판의 두께	$t^{(1)} = 0.01d_0 + 2.5$ (mm)
(3) 늪판의 단면계수	$Z = 4.27 Shl^2$ (cm ³)
S : 늪판간격 (m) h : d 또는 $0.66D$ 중 큰 것(m) l : L 의 중앙에서 늪골 브래킷의 내단 사이의 거리(m)에 0.3 m을 더한 것. 다만, 상단이 곡선형의 늪판일 경우에는 l 을 적절히 정할 수 있다.(그림 7.1 참조)	
(비고) (1) 늪판의 두께는 12 mm를 넘을 필요는 없다.	

제 5 절 선저 종늪골

501. 간격

선저 종늪골의 간격 S 는 다음 식에 의한 것을 표준으로 한다.

$$S = 2L + 550 \quad (\text{mm})$$

502. 치수

선저 종늪골의 단면계수 Z_b 는 다음 식에 의한 것 이상이어야 한다.

$$Z_b = 9 Shl^2 \quad (\text{cm}^3)$$

l : 늪판 사이의 거리(m).

S : 선저 종늪골의 간격(m).

h : 해당 늪골에서부터 용골상면상 $d + 0.026L$ 점까지의 수직거리(m).

제 6 절 선수선저부의 구조

601. 적용

선수선저부의 구조에 대하여는 8장 9절의 규정에 따른다. ↕

제 8 장 이중저구조

제 1 절 일반사항

101. 적용

1. L 이 90 m 이상인 부선의 선저는 이중저구조로 하여야 한다. 다만, 우리 선급의 승인을 받은 경우에는 단저구조로 할 수 있다.
2. 종통격벽을 설치하여 지지되는 이중저의 너비를 작게 할 때 또는 이중저를 부분적으로 설치할 때에는 이 장의 규정을 적절히 참작할 수 있다.
3. 종식구조에서 횡식구조로 바뀌는 곳 및 이중저의 높이가 급격히 변하는 곳에서는 거더 또는 늑판을 적절하게 설치하는 것 등에 의하여 강도의 연속성이 유지되도록 특별히 주의하여야 한다.
4. 특히 중량화물을 적재하는 화물창의 이중저구조에 대하여는 특별한 고려를 하여야 한다.

102. 맨홀 및 경감구멍

1. 수밀을 필요로 하지 않는 내부 부재에는 특설필러가 설치된 곳 또는 규정에 의하여 개구가 제한되는 곳을 제외하고는 맨홀 및 경감구멍을 뚫어 모든 부분의 통행 및 환기에 지장이 없도록 하여야 한다.
2. 내저판에 설치하는 맨홀의 수는 이중저의 환기에 충분하고 이중저의 내부에 도달하는데 필요한 정도로 하여야 하며 맨홀의 배치는 가능하면 주 수밀구획이 이중저를 통하여 서로 상통하지 않도록 주의하여야 한다.
3. 2항의 맨홀 덮개는 강재로 하고 화물창의 이중저상에 내장판이 없을 때에는 덮개 또는 취부금속이 화물에 의하여 손상을 받지 않도록 보호하여야 한다.
4. 이중저 내의 수밀을 필요로 하지 않는 곳의 구조 각 부재에는 공기 및 배수구멍을 설치하여야 한다.
5. 맨홀 및 경감구멍의 위치 및 크기는 승인용 도면에 명시하여야 한다.

103. 배수

1. 이중저 상면에는 빌지를 없애기 위한 적절한 방법을 강구하여야 한다.
2. 1항의 목적을 위하여 이중저 상에 설치하는 빌지웰은 가능하면 그 깊이를 이중저 깊이의 1/2 이내로 하고 외판에서 457 mm 이상 떨어지도록 하여야 한다.

104. 수밀의 거더 및 늑판

수밀의 거더 및 늑판의 판두께와 이에 부착되는 휨보강재의 치수는 각각 해당 거더 및 늑판의 각 규정에 따르는 것 외에 14장 202. 및 203.의 규정을 준용한다.

105. 최소두께

이중저의 모든 구조부재의 두께는 6 mm 이상이어야 한다.

제 2 절 중심선 거더

201. 구조 및 배치

1. 중심선 거더는 가능하면 선수미로 연장하여야 한다.
2. 연료유, 청수 또는 평형수를 이중저 내에 적재하는 곳의 중심선 거더가 수밀구조가 아닌 경우에는 그 구획의 너비는 0.5 B 를 넘어서는 안 된다. 다만, 선수미의 좁은 탱크의 내부나 기타 우리 선급이 인정하는 곳에 대하여는 적절히 참작할 수 있다.

202. 맨홀(manholes)

1. 중앙부 0.75L 사이 이외의 곳에서는 늑골 간격마다 중심선 거더에 맨홀을 설치할 수 있다.
2. L이 90 m 미만인 경우 중앙부 0.75L 사이에서는 늑골 간격 하나 건너마다 중심선 거더에 맨홀을 설치할 수 있다. 다만, 맨홀의 높이는 중심선 거더 깊이의 1/3을 넘어서는 안 된다.
3. L이 90 m 이상인 경우 중앙부 0.75L 사이의 중심선 거더에 맨홀을 설치할 때에는 적절히 보강하여야 한다.

203. 거더의 높이

중심선 거더의 높이 d_0 는 특히 우리 선급의 승인을 득한 경우를 제외하고 $B/16$ 이상으로 한다. 다만, 700 mm 미만인 어서는 안 된다.

204. 거더의 두께

중심선 거더의 두께 t 는 다음 식에 의한 것 이상이어야 한다.

$$t = 0.05L + 5 \quad (\text{mm})$$

205. 브래킷

1. 종식구조인 경우 중심선 거더에는 늑판 사이에 약 1.75 m를 넘지 않는 간격으로 이에 인접하는 선저 종늑골에 도달하는 브래킷을 설치하고 거더, 외판 및 선저 종늑골에 고착시켜야 한다. 또한 중심선 거더에는 필요에 따라 횡보강재를 설치하여 보강하여야 한다.
2. 1항의 브래킷의 두께 t 는 다음 식에 의한 것 이상이어야 한다. 다만, 그 곳의 늑판의 두께를 넘을 필요는 없다.

$$t = 0.6\sqrt{L} + 1.5 \quad (\text{mm})$$

3. 1항의 규정에 의한 횡보강재의 두께는 각각 부착되는 판의 두께와 같게 하고 깊이는 $0.08 d_0$ 이상의 평강 또는 이와 동등 이상인 것이어야 한다. 여기서 d_0 는 중심선 거더의 높이(mm)를 말한다.

제 3 절 측거더

301. 배치

1. 중앙부 0.5L 사이에는 중심선 거더와 마진판과의 사이에 4.6 m를 넘지 아니하는 간격으로 측거더를 설치하여야 한다.
2. 선수선저 보강부 및 그 전후부에서의 측거더 및 반거더의 배치는 902.의 규정에 따른다.

302. 거더의 두께

측거더의 두께 t 는 다음 식에 의한 것 이상이어야 한다.

$$t = 0.65\sqrt{L} + 1.5 \quad (\text{mm})$$

303. 반거더의 두께

반거더의 두께는 302.에 정하는 것 이상이어야 한다.

304. 수직 횡보강재 및 스트럿의 치수

1. 횡식구조인 경우 각 조립늑판의 위치마다, 종식구조인 경우 적절한 간격으로 측거더에 수직 횡보강재를 설치하고 반거더에는 각 조립늑판의 위치에 스트럿을 설치하여야 한다.
2. 1항의 수직 횡보강재의 두께는 부착되는 판의 두께와 같게 하고 깊이는 $0.08 d_0$ (m) 이상의 평강 또는 이와 동등 이상인 것이어야 한다. 다만, d_0 는 측거더의 높이(m)를 말한다.

3. 1항의 스트럿의 단면적은 503.의 규정을 준용하여 정한 것 이상이어야 한다.

305. 경감구멍

횡격벽의 위치로부터 화물창 길이의 10% 이내의 측거더에 설치하는 경감구멍의 지름은 그곳에서의 측거더깊이의 1/3 이하이어야 한다. 다만, 적절한 보강을 할 경우 중앙부 $0.75L$ 사이 이외의 곳 및 화물창의 길이가 특히 짧을 때에는 적절히 참작할 수 있다.

제 4 절 실체능판

401. 배치

1. 이중저에는 약 3.5 m를 넘지 않는 간격으로 실체능판을 설치하여야 한다.
2. 1항의 규정에 관계없이 다음에 열거하는 장소에는 실체능판을 설치하여야 한다.
 - (1) 횡격벽의 하부
 - (2) 선수격벽으로부터 선수선저 보강부의 후단까지는 902.에 규정하는 곳
3. 수밀능판은 이중저의 구획이 가능하면 부선의 구획과 일치하도록 배치하여야 한다.

402. 두께

실체능판의 두께 t 는 다음 식에 의한 것 이상이어야 한다.

$$\text{횡식구조일 때 : } t = 0.6\sqrt{L} + 1.5 \quad (\text{mm}), \quad \text{종식구조일 때 : } t = 0.7\sqrt{L} + 1.5 \quad (\text{mm})$$

403. 휨보강재

1. 실체능판에는 수직 휨보강재를 횡식구조에 있어서는 적절한 간격으로, 종식구조에 있어서는 각 종능골의 위치마다 설치하여야 한다.
2. 1항의 수직 휨보강재의 두께는 그곳의 실체능판의 두께와 같게 하고 깊이는 $0.08 d_0$ 이상의 평강 또는 이와 동등 이상인 것이어야 한다. 다만, d_0 는 해당 수직 휨보강재가 부착되는 곳의 능판의 깊이(mm)를 말한다.

404. 경감구멍

화물창 길이의 중앙부 1/2 이내에 있는 실체능판의 선측으로부터 약 $0.1B$ 이내에 설치하는 경감구멍의 지름은 그곳 실체능판의 깊이의 1/5 이하이어야 한다. 다만, 적절한 보강을 할 때에는 부선의 전후부 및 화물창 길이가 특히 짧은 장소에서는 적절히 참작할 수 있다.

제 5 절 종능골

501. 간격

종능골의 간격 S 는 다음 식에 의한 것을 표준으로 한다.

$$S = 2L + 550 \quad (\text{mm})$$

502. 단면계수

1. 선저 종능골의 단면계수 Z_b 는 다음 식에 의한 것 이상이어야 한다. 다만, 30 cm^3 미만이어서는 안 된다.

$$Z_b = CSht^2 \quad (\text{cm}^3)$$

- l : 늑판 사이의 거리(m)
- S : 종늑골의 간격(m)
- h : 해당 늑골에서부터 용골상면상 $d + 0.026L$ 인 점까지의 수직거리(m).
- C : 계수로서 표 8.1에 따른다.

표 8.1 계수 C

항목		C	
늑판 사이의 중간에 503.에 규정하는 스트럿	없을 때	8.6	
	있을 때	디프탱크의 하부	6.2
		기타	4.1

2. 내저 종늑골의 단면계수는 1항의 규정에서 계수 C 를 그곳에서의 선저 종늑골의 C 값의 85%로 하여 정한 것 이상이어야 한다. 다만, 디프탱크의 하부로서 스트럿이 설치되지 않은 곳에서는 이것을 디프탱크의 횡보강재로 간주하여 15장 202.의 규정을 준용한다.

503. 스트럿

1. 늑판 사이의 거리가 2.5 m를 넘을 때에는 그 중간에 스트럿을 설치하여야 한다. 이 스트럿은 평강 또는 구평강(bulb plate) 이외의 형강으로 하고 선저 및 내저 종늑골의 웹과 충분히 겹치도록 하여야 한다.
2. 스트럿의 단면적 A 는 다음 식에 의한 것 이상이어야 한다.

$$A = 2.2Sbh \quad (\text{cm}^2)$$

- S : 늑골 간격(m)
- b : 스트럿으로 지지되는 부분의 너비(m)(그림 8.1 참조)
- h : 502.의 1항의 규정에 따른다.

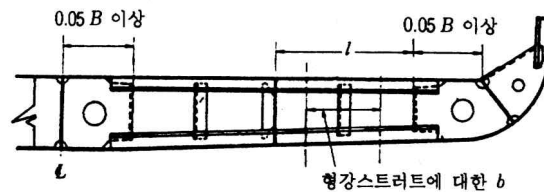


그림 8.1 조립늑판

제 6 절 내저판 및 마진판

601. 내저판의 두께

내저판의 두께 t 는 다음 식에 의한 것 이상이어야 한다.

$$t = 3.8S\sqrt{d} + 1.5 \quad (\text{mm})$$

- S : 종식구조에서는 내저 종늑골의 간격(m).
- 횡식구조에서는 늑판의 간격(m).

602. 그랩 등에 의한 하역

그랩(grab) 또는 기타의 기계적 장치에 의하여 하역을 하는 선박의 내저판의 두께는 601.의 규정에 의한 것에 2.5 mm 더한 것 이상이어야 한다. 다만, 내장판을 시공할 때에는 적용하지 아니 한다.

603. 마진판의 배치

마진판은 만곡부까지의 선저를 보호할 수 있도록 적절한 높이로 하여야 하며 선수에서 0.2L이 되는 곳과의 사이에서는 마진판을 가능하면 수평으로 선측까지 연장할 것을 권장한다.

604. 마진판의 두께

마진판의 두께는 601.의 식에 의한 내저판의 두께에 1.5 mm를 더한 것 이상이어야 한다.

605. 마진판의 너비

마진판은 적절한 너비를 갖도록 하고 선측 브래킷의 내단으로부터 충분히 내측으로 연장시켜야 한다.

606. 브래킷

1. 이중저구조가 종식구조인 경우에는 마진판에 화물창 횡늑골의 위치마다 이에 인접하는 선저 및 내저 종늑골에 도달하는 브래킷을 설치하고 마진판, 외판 종늑골에 고착시켜야 한다.
2. 1항의 브래킷의 두께는 205.의 2항에 규정하는 식에 의한 것 이상이어야 한다.

제 7 절 늑골 브래킷**701. 두께 및 치수**

1. 화물창 늑골과 마진판을 고착하는 늑골 브래킷의 두께는 205.의 2항의 규정식에 의한 두께에 1.5 mm를 더한 것 이상이어야 한다.
2. 늑골 브래킷의 자유변은 적절히 보강하여야 한다.

제 8 절 조립늑판**801. 배치**

횡식구조의 경우에 실체늑판을 설치하지 않는 늑골의 위치에는 이 절에 규정하는 조립늑판을 설치하여야 한다.

802. 정늑재 및 부늑재의 치수

1. 정늑재의 단면계수 Z_0 는 다음 식에 의한 것 이상이어야 한다. 다만, 30 cm^3 미만이어서는 안 된다.

$$Z_0 = CSht^2 \quad (\text{cm}^3)$$

l : 중심선 거더에 붙는 브래킷과 마진판에 붙는 브래킷과의 거리(m). 다만, 측거더가 있을 때에는 측거더의 휨보강재와 브래킷과의 거리(m) 중 가장 큰 것(그림 8.1 참조)

S : 늑골 간격(m)

h : 다음 식에 의한 값(m)

$$h = d + 0.026 L \quad (\text{m})$$

C : 계수로서 표 8.2에 따른다.

- 부능재의 단면계수는 1항 규정의 계수 C 를 그 위치에 있어서 정능재의 C 값의 85 %로서 정한 것 이상이어야 한다. 다만, 디프탱크의 하부에서 스트럿이 설치되지 않은 위치에서는 이것을 디프탱크의 휨보강재로 간주하여 15장 202.의 규정에 따른다.

803. 스트럿

- 802.의 스트럿은 평강 및 구평강(bulb plate) 이외의 형강으로 하고 정능재 및 부능재와 충분히 겹치도록 여야 한다.
- 스트럿의 단면적은 503.의 규정을 준용하여 정하여야 한다.

804. 브래킷

- 정능재 및 부능재는 205.의 2항에 의한 것 이상의 두께를 갖는 브래킷으로서 중심선 거더 및 마진판에 고착시켜야 한다.
- 브래킷의 너비는 B 의 5 % 이상으로 하고 정능재 및 부능재와 충분히 겹치도록 하여야 하며 그 자유변은 적절히 보강하여야 한다.

표 8.2 계수 C

항목		C
803.에 규정하는 스트럿이 없을 때		6.0
803.에 규정하는 스트럿이 있을 때	디프탱크의 하부	4.4
	기타	2.9

제 9 절 선수선저부의 구조

901. 적용

이 절의 규정은 부선의 용도 및 항해구역 등을 고려하여 평형수 적재상태의 선수흘수가 0.037 L 미만인 부선에 적용한다.

902. 구조

- 선수격벽과 선수단 후방의 0.2 L 사이에는 측거더 또는 반거더를 표 8.3에 따라 배치하여야 한다. 다만, 횡식 구조일 경우에는 선수격벽과 선수단 후방 0.175 L 사이에 있는 측거더 사이에는 반거더를 설치할 수 있다.
- 선수격벽과 선수단 후방 0.15 L 사이에는 표 8.3에 따라 실체능판을 설치하여야 한다.
- 평형수 적재상태에서 선수흘수가 0.025 L 을 넘고 0.037 L 미만인 부선으로서 선수선저 보강부의 구조 배치가 각 항의 규정에 따르기가 곤란할 때에는 능판 및 측거더를 적절히 보강하여야 한다. 다만, 끌리거나 밀리는 부선의 속력이 L 에 비하여 특히 작은 부선에 대하여는 예외로 한다.Ⓢ

표 8.3 선수선저 보강부의 구조

선저 구조	부재 선측구조	측거더	반거더 또는 외판 중 휨보강재	실체능판
횡식	횡식	2.5 m 넘지 않는 간격으로 설치	측거더의 중간에 설치	창 내 능골의 위치마다 설치
	종식			2.5 m 넘지 않는 간격으로 설치
종식	횡식		-	창 내 능골 1개 건너 설치
	종식		-	2.5 m 넘지 않는 간격으로 설치

제 9 장 녹골

제 1 절 일반사항

101. 적용

화물창의 길이가 긴 경우 또는 길고 큰 창구를 갖는 경우에는 녹골의 치수를 증가시키거나 특설녹골을 증설하는 등의 방법으로 선체의 횡강도를 증가시켜야 한다.

102. 디프탱크 부분의 녹골

디프탱크를 구성하는 부분의 녹골은 디프탱크 격벽의 휨보강재로 간주하여 정한 강도를 갖는 것이어야 한다.

제 2 절 녹골간격

201. 횡녹골

1. 횡녹골의 간격 S 는 다음 식에 의한 것을 표준으로 한다.

$$S = 2L + 450 \quad (\text{mm})$$

2. 선수미창의 횡녹골 간격은 610 mm와 1항의 표준간격 중 작은 것을 넘어서는 안 된다.
3. 구조 또는 치수에 대하여 적절한 고려가 되어 있을 경우에는 2항의 규정을 적절하게 참작할 수 있다.

202. 종녹골

종녹골의 간격 S 는 다음 식에 의한 것을 표준으로 한다.

$$S = 2L + 550 \quad (\text{mm})$$

203. 표준간격을 넘는 경우의 고려

녹골간격이 201. 및 202.에서 규정하는 표준간격보다 250 mm를 넘는 경우에는 단저부재, 이중저부재 기타 관련부재의 치수 및 구조에 대하여 특별한 고려를 하여야 한다.

제 3 절 화물창 내 횡녹골

301. 횡녹골 치수

1. 선수격벽으로부터 선미격벽까지 사이의 건현갑판하의 횡녹골의 단면계수 Z 는 표 9-1의 식에 의한 것 이상이어야 한다. 다만, 30 cm^3 이상이어야 한다.
2. 중심선 거터의 높이가 $B/16$ 보다 낮을 경우에는 1항에서 규정하는 녹골의 치수를 적절히 증가시켜야 한다.

302. 고착

화물창 내 횡녹골과 만곡부 브래킷 또는 이중저 녹골 브래킷은 녹골 깊이의 1.5배 이상 겹치도록 하고 견고하게 고착시켜야 한다.

표 9.1 화물창 내 횡녹골의 단면계수

위치	단면계수 (cm ³)
(1) 선수로부터 0.15L인 곳과 선미격벽 사이	$Z = 2.6 Shl^2$
(2) 선수로부터 0.15L인 곳과 선수격벽 사이	$Z = 3.4 Shl^2$
<p>S : 녹골 간격(m) l : 선측에 있어서 내저판 또는 단저녹판의 상면으로부터 녹골 정부의 갑판보 상면까지 판을 따라 측정한 거리(m) h : 해당 녹골의 하단으로부터 다음에 규정하는 점까지의 수직거리(m) 30 m < L ≤ 90 m : 용골 상면상 d + 0.044L - 0.54 90 m < L : 용골 상면상 d + 0.038L</p>	

제 4 절 선측 종녹골

401. 선측 종녹골

1. 부선의 중앙부에서의 견현갑판하의 선측 종녹골의 단면계수 Z는 다음 2개의 식 중 큰 것 이상이어야 한다.

$$Z_1 = 8.6 Shl^2 \quad (\text{cm}^3), \quad Z_2 = 2.9 \sqrt{L} Sl^2 \quad (\text{cm}^3)$$

S : 종녹골의 간격(m)
 l : 특설녹골의 간격, 또는 횡격벽과 특설녹골과의 사이의 거리(m)로서 단부고착부의 길이를 포함한다.
 h : 해당 녹골에서부터 다음에 규정하는 점까지의 수직거리(m)
 30 m < L ≤ 90 m : 용골 상면상 d + 0.044L - 0.54
 90 m < L : 용골 상면상 d + 0.038L

- 부선의 중앙부의 전후에서는 종녹골의 단면계수를 점차 감소시켜 선수미에서는 1 항의 규정에 의한 것에 85 %로 할 수 있다. 다만, 선수격벽과 선수로부터 0.15L 사이는 1 항의 식에 의한 것 이상이어야 한다.
- 종녹골에 사용하는 평강은 그 깊이와 두께의 비율이 15를 넘지 아니하는 것이어야 한다.
- 부선의 중앙부의 현측후판에 붙이는 종녹골은 그 세장비가 가능하면 60을 넘지 않도록 하여야 한다.
- 선저 만곡부의 종녹골의 단면계수는 선저 종녹골의 단면계수보다 클 필요는 없다.

402. 선측 트랜스버스

- 선측 종녹골을 지지하는 선측 트랜스버스는 4.8 m를 넘지 않는 간격으로 실제 녹판이 설치되어 있는 위치에 배치하여야 한다.
- 선측 트랜스버스의 치수는 다음 식에 의한 것 이상이어야 한다.

$$\text{단면계수} : Z = C_1 Shl^2 \quad (\text{cm}^3) \quad , \quad \text{웹브의 두께} : t = \frac{C_2 Shl}{d_0} + 1.5 \quad (\text{mm})$$

S : 선측 트랜스버스의 간격(m)
 l : 선측에 있어서 내저판 또는 단저녹판의 상면으로부터 선측 트랜스버스 정부의 갑판까지의 수직거리(m). 다만, 유효한 갑판 트랜스버스가 있을 때에는 그 하판까지 측정한 것으로 할 수 있다.
 d₀ : 선측 트랜스버스의 깊이(mm)로 종녹골 관통부의 슬롯 깊이를 감한 값
 h : l의 하단으로부터 다음에 규정하는 점까지의 수직거리(m). 다만, 그 거리가 1.43 l 미만일 때에는 1.43 l 로 한다.
 30 m < L ≤ 90 m : 용골 상면상 d + 0.044L - 0.54
 90 m < L : 용골 상면상 d + 0.038L

C_1 및 C_2 : 계수로서 표 9.2에 따라 정한 값

표 9.2 계수 C_1 및 C_2

계수	선수로부터 0.15L	선수로부터 0.15 L과 선수격벽 사이
C_1	4.7	6.0
C_2	45	58

3. 선측 트랜스버스에는 약 3 m의 간격으로 트리핑 브래킷을 설치하고 또한 종녹골의 관통부마다 웨브에 휨보강재를 설치하여 보강하여야 한다. 다만, 선측 트랜스버스의 지지점 사이의 중앙부에서는 종녹골 1개 건너마다 휨보강재를 배치할 수 있다

제 5 절 선루녹골

501. 치수

선루녹골의 단면계수 Z 는 다음 식에 의한 것 이상이어야 한다.

$$Z = CSIL \quad (\text{cm}^3)$$

S : 그 곳에 있어서의 녹골간격(m)

l : 갑판 사이의 높이(m). 다만, 1.8 m 미만일 경우에는 1.8 m로 한다.

C : 계수로서 다음에 따른다.

선수로부터 0.125 L 사이 : 0.74 , 기 타 : 0.57

제 6 절 선수미창 내 녹골

601. 선수창 내 횡녹골

선수격벽 전부의 견현갑판하의 횡녹골의 단면계수 Z 는 다음 식에 의한 것 이상이어야 한다. 다만, 30 cm³ 미만이어서는 안 된다.

$$Z = 8Shl^2 \quad (\text{cm}^3)$$

S : 녹골의 간격(m)

l : 녹골 지지점 사이의 거리(m). 다만, 2 m 미만일 때에는 2 m로 한다.

h : l 의 중앙으로부터 용골 상면상 0.12 L인 점까지의 수직 거리(m). 다만, 그 거리가 0.06L 미만일 때에는 0.06L로 한다.

602. 선수창 내 종녹골

선수격벽 전부의 견현갑판하의 종녹골의 단면계수 Z 는 다음 식에 의한 것 이상이어야 한다. 다만, 용골 상면상 0.15D인 점과 0.05D인 점과의 사이에서는 25%, 용골 상면상 0.05D인 점보다 하방에서는 50%를 다음 식에 의한 것보다 증가시켜야 한다.

$$Z = 8Shl^2 \quad (\text{cm}^3)$$

S 및 l : 401.에 따른다.

h : 해당 녹골에서부터 용골 상면상 $0.12L$ 인 점까지의 수직거리(m). 다만, 그 거리가 $0.06L$ 미만일 때에는 $0.06L$ 로 한다.

603. 선미창 내 횡녹골

선미격벽보다 후부의 견현갑판하의 횡녹골의 단면계수 Z 는 다음 식에 의한 것 이상이어야 한다. 다만, 30 cm^3 미만이어서는 안 된다.

$$Z = 8Shl^2 \quad (\text{cm}^3)$$

s : 녹골의 간격(m)

l : 표 9.1에 따른다. 다만, 2 m 미만일 경우에는 2 m로 한다.

h : l 의 중앙으로부터 다음에 규정하는 점까지의 수직거리(m)

$30 \text{ m} < L \leq 90 \text{ m}$: 용골 상면상 $d + 0.044L - 0.54$

$90 \text{ m} < L$: 용골 상면상 $d + 0.038L$ ↓

제 10 장 갑판보(Beams)

제 1 절 일반사항

101. 노출갑판의 캠버

노출갑판의 캠버는 부선 길이의 중앙에 있어서 $0.02B$ 를 표준으로 한다.

102. 갑판보의 단부고착

1. 종갑판보는 연속구조로 하거나 그 단부에서 단면적을 유효하게 유지하고 굽힘 및 인장에 대하여 충분한 강도를 가지도록 브래킷으로 고착시켜야 한다.
2. 횡갑판보는 브래킷으로써 늑골에 고착시켜야 한다.
3. 갑판 사이 또는 선루 내에서 늑골이 없는 위치에 설치하는 횡갑판보는 보 브래킷으로서 외판에 고착시켜야 한다.

103. 강도의 연속성

갑판의 구조가 종식구조에서 횡식구조로 바뀌는 곳에는 강도의 연속성이 유지되도록 특히 주의하여야 한다.

제 2 절 갑판하중

201. h 의 값 [지침 참조]

1. 화물 또는 창고저장품 등을 적재하는 갑판에 대한 갑판 하중 $h(\text{kN/m}^2)$ 는 (1)호 내지 (3)호의 규정에 따른다.
 - (1) 해당되는 갑판으로부터 바로 위 갑판까지의 선측에서 측정한 갑판사이 높이(m) 또는 갑판의 창구코밍상단까지의 높이(m)를 화물의 적재높이로 하여 이것을 7배한 값 $h(\text{kN/m}^2)$ 를 표준으로 한다. 다만, 갑판의 단위면적당 계획최대 화물 적재중량 $h(\text{kN/m}^2)$ 이 정해진 경우에는 그 값으로 하여야 하며, 이 경우에는 화물의 적재높이를 충분히 고려하여야 한다.
 - (2) 노출갑판에 목재 또는 기타의 화물을 적재하는 경우에는 갑판의 단위면적당 계획최대 화물중량(kN/m^2)이 정하여지는 경우에는 그 값으로 하여야 하며, 이 경우에는 화물의 적재 높이를 충분히 고려하여야 한다.
 - (3) 갑판보에 화물을 매달 경우 또는 갑판상에 갑판 보기를 설치하는 경우에는 적절히 증가시켜야 한다.
2. 노출갑판에 대한 갑판하중 $h(\text{kN/m}^2)$ 는 다음 각 호에 따른다.
 - (1) 건현갑판, 건현갑판상 선루 및 갑판실 갑판에 대한 h 는 다음 식에 의한 것 이상이어야 한다.

$$h = a(bf - y) \quad (\text{kN/m}^2)$$

a 및 b : 갑판의 위치에 따라 표 10.1에 의한 값

f : 다음 식에 의한 값

$$L < 90\text{m} : f = 0.067L, \quad 90\text{m} \leq L \leq 150\text{m} : f = 0.051L + 1.45$$

y : 만재흘수선으로부터 노출갑판까지의 선측에서 측정한 수직거리(m)로서 선수로부터 $0.15L$ 의 위치보다 전방에 위치한 갑판은 선수의 위치에서, 선수로부터 $0.3L$ 위치와 선수로부터 $0.15L$ 과의 사이의 갑판은 선수로부터 $0.15L$ 의 위치에서, 선수로부터 $0.3L$ 의 위치와 선미로부터 $0.2L$ 과의 사이의 갑판은 L 의 중앙에서, 선미로부터 $0.2L$ 의 위치보다 후방의 갑판은 선미의 위치에서 측정한다.

(2) 표 10.1의 II란에 의한 h 는 I란의 것을 넘을 필요는 없다.

(3) 각 호의 규정에 관계없이 h 는 표 10.2의 식에 의한 것 이상이어야 한다. 다만, h 는 12.8 미만이어서는 안 된다.

표 10.1 a, b의 값

란	갑판의 위치	a					b
		갑판	보		갑판 거더	필러	
			L < 90 m	90 m ≤ L ≤ 150 m			
I	선수로부터 0.15 L인 위치보다 전방	14.7	9.80	9.81(0.84 L/100+0.25)	7.35	4.90	1.42
II	선수로부터 0.15 L인 위치와 선수로부터 0.3 L인 위치와의 사이	11.8	7.85	9.81(0.67 L/100+0.2)	5.90	3.9	1.20
III	선수로부터 0.3 L인 위치와 선미로부터 0.2 L인 위치와의 사이	6.90	4.60	9.81(0.38 L/100+0.13)	2.25 ⁽¹⁾ 3.45 ⁽²⁾	2.25	1.0
IV	선미로부터 0.2 L인 위치보다 후방	9.80	6.60	9.81(0.55 L/100+0.18)	4.90	3.25	1.15

(비고)
 (1) 선박의 중앙부에 있어서 강력갑판의 갑판구 축선밖에 설치하는 갑판 증거터인 경우
 (2) (1)이외의 갑판 거터인 경우

표 10.2 h의 최소값

란	갑판의 위치	h	C			
			갑판	보		트랜스버스, 증거터, 필러
				L < 90 m	90 m ≤ L ≤ 150 m	
I 및 II	선수로부터 0.3 L인 위치보다 전방	$C\sqrt{L+50}$	4.20	2.85	9.81/100(0.23 L+8.3)	1.37
III	선수로부터 0.3 L인 위치와 선미로부터 0.2 L인 위치와의 사이		2.05	1.37	9.81/100(0.12 L+3.2)	1.18
IV	선미로부터 0.2 L인 위치보다 후방	$C\sqrt{L}$	2.95	1.95	9.81/100(0.17 L+4.7)	1.47

제 3 절 종갑판보

301. 간격

종갑판보의 간격 S는 다음 식에 의한 것을 표준으로 한다.

$$S = 2L + 550 \text{ (mm)}$$

302. 모양

1. 종갑판보는 적절한 간격으로 설치된 갑판 트랜스버스로 지지되는 구조로 하여야 한다. 강력갑판 중앙부의 종갑판보는 세장비가 60을 넘지 아니하는 치수로 하여야 한다. 다만, 좌굴강도가 충분한 경우에는 적절히 참작할 수 있다.
2. 종갑판보를 평강으로 사용할 경우에는 그 깊이와 두께의 비가 15를 넘지 아니하여야 한다.

303. 단면계수

1. 부선의 중앙부에 있어서 강력갑판의 갑판구 축선 밖에 설치되는 종갑판보의 단면계수 Z 는 다음 식에 의한 것 이상이어야 한다.

$$Z = 1.14 Shl^2 \quad (\text{cm}^3)$$

S : 종갑판보의 간격(m)

h : 2절에서 규정하는 갑판하중(kN/m²)

l : 격벽과 갑판 트랜스버스 사이 또는 갑판 트랜스버스 사이의 수평거리(m)

2. 부선의 중앙부 전후에 있어서 강력갑판의 갑판구 축선 밖에 설치되는 종갑판보의 단면계수 Z 는 1항에서 규정하는 식의 계수를 점차 감소시킬 수 있다. 다만, 다음 식에 의한 것 이상이어야 한다.

$$Z = 0.43 Shl^2 \quad (\text{cm}^3)$$

S , h 및 l : 1항의 규정에 따른다.

3. 각 항 이외의 위치에 설치하는 종갑판보의 단면계수는 2항의 식에 의한 것 이상이어야 한다.

304. 종갑판보를 지지하는 갑판 트랜스버스

종갑판보를 지지하는 갑판 트랜스버스는 실제능판의 위치에 설치하여야 한다.

제 4 절 횡갑판보

401. 배치

횡갑판보는 횡능골 간격마다 설치하여야 한다.

402. 모양

횡갑판보는 길이와 깊이의 비가 가능하면 강력갑판의 보에서는 30 이하, 선루갑판의 보에서는 40 이하의 치수로 할 것을 권장한다.

403. 단면계수

횡갑판보의 단면계수 Z 는 다음 식에 의한 것 이상이어야 한다.

$$Z = 0.43 Shl^2 \quad (\text{cm}^3)$$

S : 횡갑판보의 간격(m)

h : 2절에서 규정하는 갑판하중(kN/m²)

l : 보 브래킷의 내단에서 갑판 종거더 사이 또는 갑판 종거더 사이의 수평거리(m)

제 5 절 격벽계단부 등의 보

501. 단면계수

격벽계단부를 구성하는 갑판에 설치하는 갑판보의 단면계수는 이 장에 따르는 것 외에 14장 203.의 규정에도 적합하여야 한다.

제 6 절 디프탱크 정부의 보

601. 단면계수

디프탱크 정부를 구성하는 갑판에 설치하는 갑판보의 단면계수는 이 장에 따르는 것 외에 15장 202.의 규정에도 적합하여야 한다.

제 7 절 특별히 무거운 중량물을 지지하는 보

701. 갑판보의 보강

선루 또는 갑판실의 단부, 마스트, 양화기, 보기 등 기타 특별히 무거운 중량을 지지하는 갑판보는 치수의 증가, 갑판거더 또는 필러의 증설 등에 의하여 적절한 보강을 하여야 한다. ↓

제 11 장 갑판거더

제 1 절 일반사항

101. 적용

중갑판보를 지지하는 갑판 트랜스버스 및 횡갑판보를 지지하는 갑판 종거더는 이 장의 규정에 따른다.

102. 배치

격벽 리세스 및 탱크 정부의 위치에는 가능하면 4.6 m를 넘지 않는 간격으로 갑판거더를 배치하여야 한다.

103. 구조

1. 갑판거더는 면재를 가지는 구조로 하여야 한다.
2. 거더의 면재의 너비가 거더판의 한쪽으로 180 mm를 넘는 경우에는 약 3 m 간격으로 트리핑 브래킷을 설치하여 면재를 지지하는 구조로 하여야 한다.
3. 거더를 구성하는 면재의 두께는 웹의 두께 이상으로 하고 면재의 너비 b 는 다음 식에 의한 것 이상이어야 한다.

$$b = 2.7\sqrt{d_0 l} \quad (\text{mm})$$

d_0 : 웹의 깊이(mm)

l : 거더의 지지점 사이의 거리(m). 다만, 유효한 트리핑 브래킷이 있는 경우에는 그것을 지지점으로 할 수 있다.

4. 거더의 깊이는 슬롯 깊이의 2.5배 이상으로 하여야 하며, 격벽에서 격벽까지의 구간에서 동일하여야 한다.
5. 거더는 충분한 강성을 가진 것으로서 갑판의 과대한 처짐이나 갑판보에 과대한 부가응력이 미치지 않도록 주의하여야 한다.

104. 단부의 고착

1. 갑판거더 단부의 고착은 1장 304.의 규정에 따른다.
2. 갑판거더를 고착하는 격벽휨보강재 또는 보강거더는 갑판거더를 충분히 지지할 수 있어야 한다.
3. 갑판 종거더는 연속구조로 하거나 그 단부에서 유효하게 연속성이 유지될 수 있도록 하여야 한다.

제 2 절 갑판 종거더

201. 단면계수

1. 강력갑판의 갑판구 축선 밖의 중앙부에 설치하는 갑판 종거더의 단면계수 Z 는 다음 식에 의한 것 이상이어야 한다.

$$Z = 1.29 b h l^2 \quad (\text{cm}^3)$$

b : 해당 거더로부터 좌우의 거더 또는 갑판보 브래킷의 내면에 이르는 각 구간의 중심 사이 거리(m)

h : 10장 2절에 규정하는 갑판 하중(kN/m²)

l : 종거더의 지지점 사이의 거리(m)

2. 강력갑판의 갑판구 축선 밖의 중앙부 전후에 설치하는 갑판 종거더의 단면계수 Z 는 1항에서 규정하는 식의 계수를 점차 감소시킬 수 있다. 다만, 다음 식에 의한 것 이상이어야 한다.

$$Z = 0.484 b h l^2 \quad (\text{cm}^3)$$

b , h 및 l : 1항의 규정에 따른다.

3. 각 항 이외의 부분에 설치하는 갑판 종거더의 단면계수는 2항의 식에 의한 것 이상이어야 한다.

202. 웨브 두께

거더 웨브의 두께 t 는 다음 식에 의한 것 이상이어야 한다.

$$t = 10S_1 + 1.5 \quad (\text{mm})$$

S_1 : 거더의 휨보강재 간격 또는 거더의 깊이 중 작은 것(m)

제 3 절 갑판 트랜스버스**301. 단면계수**

갑판 트랜스버스의 단면계수 Z 는 다음 식에 의한 것 이상이어야 한다.

$$Z = 0.484bh^2 \quad (\text{cm}^3)$$

b : 그 거더로부터 전후의 거더 또는 격벽에 이르는 각 구간의 중심 사이 거리(m)

h : 10장 2절에 규정하는 갑판 하중(kN/m²)

l : 트랜스버스의 지지점 사이의 거리(m)

302. 웨브두께

거더 웨브의 두께는 202.의 규정을 준용한다.

제 4 절 탱크 내의 갑판거더**401. 단면계수**

탱크내의 갑판거더의 단면계수는 201., 301. 및 15장 203. 1항의 규정에 적합하여야 한다.

402. 웨브두께

거더의 웨브의 두께는 202., 302. 및 15장 203. 3항의 규정에 적합하여야 한다.

제 5 절 창구측부의 갑판거더**501. 갑판상 창구코밍이 높은 곳**

노출갑판의 창구와 같이 코밍의 갑판상 높이가 높은 경우에는 우리 선급의 승인을 받아 코밍의 수평 휨보강재 이하의 부분 또는 수평 휨보강재를 거더의 단면계수의 계산에 포함시킬 수 있다.

502. 격벽까지 연장되지 않은 해치 측거더의 브래킷

해치 측거더가 격벽까지 연장되지 않은 경우, 화물창구 끝단부를 넘어 최소 두 프레임 거리만큼 브래킷을 연장하여야 한다.

503. 창구 귀퉁이 부분의 강도의 연속

창구의 귀퉁이부에는 창구측 갑판 중거더 또는 그 연장부의 면재 및 창구단 보의 창구의 안팎 양쪽 부분의 면재를 유효하게 결합하고 강도의 연속성이 유지될 수 있는 구조로 하여야 한다.

제 6 절 창구단 보

601. 치수

창구단 보는 3절 및 4절의 규정을 준용한다. ↓

제 12 장 필러 및 트러스

제 1 절 일반사항

101. 배치

필러 및 트러스는 내용골이나 이중저 거더와의 동일 선상 또는 가능하면 이들의 가까이에 설치하고 그 하단 고착부는 충분한 강도를 가져야 하며 하중이 유효하게 분산될 수 있는 구조로 하여야 한다.

102. 단부의 고착

격벽 계단부 또는 디프탱크 정부 등을 지지하는 필러 및 트러스로서 인장하중을 받는 곳에 대하여는 그 하중에 견딜 수 있도록 견고하게 고착시켜야 한다.

제 2 절 필러의 치수

201. 필러의 단면적

1. 필러의 단면적 A 는 다음 식에 의한 것 이상이어야 한다.

$$A = \frac{0.223 W}{2.72 - \frac{l}{k}} \quad (\text{cm}^2)$$

l : 필러의 길이(m)

k : 필러의 최소 회전반지름으로서 다음 식에 의한 것(cm)

$$k = \sqrt{\frac{I}{A}}$$

I : 필러의 최소단면 2차 모멘트(cm^4)

A : 필러의 단면적(cm^2)

W : 필러가 지지하는 갑판하중(kN)으로서 다음 식에 의한 값

$$W = Sbh \quad (\text{kN})$$

S : 그 필러로부터 전후의 필러 또는 격벽휨보강재 또는 보강거더의 내면에 이르는 각 구간 사이의 중심 사이의 거리(m)(그림 12.1 참조)

b : 그 필러로부터 좌우의 필러 또는 늑골의 내면에 이르는 각 구간 사이의 중심 사이의 거리(m)(그림 12.1 참조)

h : 그 갑판에 따라 10장 2절에 규정하는 갑판 하중(kN/m^2)

202. 판의 두께

1. 원통형 필러의 판두께 t 는 다음 식에 의한 것 이상이어야 한다. 다만, 거주구역에 설치하는 것은 적절히 참작할 수 있다.

$$t = 0.022d_p + 3.6 \quad (\text{mm})$$

d_p : 필러의 실제 바깥지름(mm)

2. 조립필러의 웹 및 플랜지의 두께는 국부좌굴에 대하여 충분한 것이어야 한다.

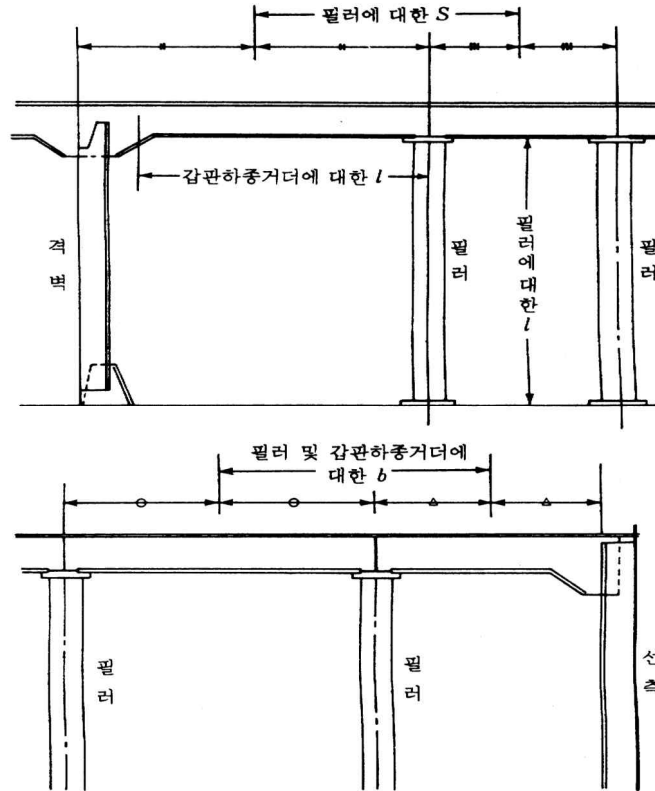


그림 12.1 필러 및 종횡 거더에 대한 S, b, l의 측정방법

203. 원형 필러의 바깥지름

원형 필러의 바깥지름은 50 mm 이상이어야 한다.

204. 디프탱크 내에 설치하는 필러

1. 디프탱크 내에 설치하는 필러는 원통형 필러를 사용하여서는 안 된다.
2. 필러의 단면적 A는 201.에 규정하는 것 또는 다음 식에 의한 것 이상이어야 한다.

$$A = 1.09 Sbh \quad (\text{cm}^2)$$

S 및 b : 201.의 규정에 따른다.

h : 디프탱크 정판에서 넘침판 상단상 2 m까지의 거리에 0.7을 곱한 값(m)

제 3 절 트러스

301. 치수

트러스를 구성하는 필러의 치수는 201.의 규정에 적합하여야 한다.

302. 다이애저널

1. 다이애저널은 그 수명선과 이루는 각도가 약 45° 이어야 한다.
2. 다이애저널의 단면적은 201.에서 규정하는 필러에 대한 값의 50 % 이상이어야 한다. ↓

제 13 장 선수미구조

제 1 절 일반사항

101. 적용

1. 이 장의 규정은 선수미부의 선저 및 선측구조에 적용한다.
2. 선측 횡늑골 및 종늑골에 대하여는 9장의 규정에 따른다.

102. 제수판

디프탱크로 사용하는 선수미창에는 선체중심선에 유효한 제수판을 설치하거나 모든 구조부재의 치수를 적절히 증가시켜야 한다.

제 2 절 선수격벽 전부구조

201. 구조 및 배치

1. 선수격벽 전부에는 깊은 중심선 거더 또는 선체중심선에 종통격벽을 설치하거나 중심선 거더와 갑판구조를 스트럿 또는 다이애거널로 연결하는 트러스 구조로 하여야 한다.
2. 횡식구조에서는 충분한 높이의 늑판을 늑골마다 설치하고 또한 그 늑판은 약 2.5 m를 넘지 않는 간격으로 설치된 측 거더에 의하여 지지되어야 한다. 또한, 늑골은 상하의 간격이 약 2.5 m가 되도록 202.의 5항 내지 7항의 구조에 의해서 지지되어야 한다.
3. 종식구조에서는 약 2.5 m의 간격으로 선저 종늑골 및 선측 종늑골을 지지하는 선저 트랜스버스 및 선측 트랜스버스를 설치하여야 한다. 선저 트랜스버스 및 선측 트랜스버스는 각각 약 4.6 m의 간격으로 설치한 측거더, 선측 종거더 또는 크로스타이로 지지되어야 한다. 또한, 선측 트랜스버스는 선저 트랜스버스와 유효하게 고착시켜야 한다.

202. 횡식구조

1. 중심선 거더 및 늑판의 두께 t 는 다음 식에 의한 것 이상이어야 한다. 다만, 11 mm를 넘을 필요는 없다.

$$t = 0.045L + 4.5 \quad (\text{mm})$$

2. 늑판은 적절한 깊이로 하고 필요에 따라 휨보강재를 적절히 설치하여야 한다.
3. 늑판 및 중심선 거더의 상단은 적절히 보강하여야 한다.
4. 측거더의 두께는 중심선 거더의 두께와 가능하면 같게 하고 그 깊이는 늑판의 높이에 따라 적절히 정하여야 한다.
5. 보강보(panting beam)를 각 늑골마다 설치하고 여기에 경감구멍을 뚫은 강판을 선측에서 선측까지 설치하는 경우의 보강보의 단면적 A 및 강판의 두께 t 는 다음 식에 의한 것 이어야 한다.

$$A = 0.1L + 5 \quad (\text{cm}^2), \quad t = 0.02L + 4.5 \quad (\text{mm})$$

6. 선측 스트링거를 설치할 경우 그 치수는 다음 식에 의한 것 이상이어야 한다.

깊이 : $d_1 = 200l$ (mm)과 횡늑골 관통부 슬롯 깊이의 2.5배 중 큰 것. 다만, 다음 식에 의한 것 이상이어야 한다.

$$L < 90 \text{ m} : d_2 = 5.3L + 250 \quad (\text{mm}), \quad L \geq 90 \text{ m} : d_2 = 2.5L + 500 \quad (\text{mm})$$

$$\text{단면계수} : Z = 8Sl^2 \quad (\text{cm}^3)$$

$$\text{웹의 두께} : t = 0.02L + 5.5 \quad (\text{mm})$$

S : 선측 스트링거가 지지하는 너비(m)

h : S 의 중앙으로부터 용골 상면상 $0.12L$ 인 점까지의 수직거리(m). 다만, h 가 $0.06L$ 미만일 때에는 $0.06L$ 로 한다.

l : 선축 스트링거의 지지점 사이 거리(m)

7. 녹골 한개 건너마다 보강보를 설치하고 스트링거판으로 외판에 고착 시킨 경우, 보강보 및 갑판스트링거판의 치수는 다음 식에 의한 것 이상이어야 한다.

보강보

$$\text{단면적} : A = 0.3L \quad (\text{cm}^2)$$

갑판스트링거판

$$\text{너비} : L < 90 \text{ m} : b = 5.3L + 250 \quad (\text{mm}), \quad L \geq 90 \text{ m} : b = 2.5L + 500 \quad (\text{mm})$$

$$\text{두께} : t = 0.02L + 5.5 \quad (\text{mm})$$

203. 종식구조

1. 선체 중심선에서 지지되는 선저 트랜스버스의 치수는 다음 식에 의한 것 이상이어야 한다.

거더의 깊이: $d_1 = 200l$ (mm)과 $d_2 = 8.5L + 180$ (mm) 중 큰 값

거더의 단면계수 : $Z = 1.2SLl^2$ (cm³)

웹브의 두께 : 다음 2개의 식에 의한 것 중 큰 값

$$t_1 = 5\frac{SLl}{d_0} + 1.5 \quad (\text{mm}), \quad t_2 = 0.6\sqrt{L} + 3.0 \quad (\text{mm})$$

S : 거더의 간격(m)

l : 거더의 지지점 사이의 거리(m)

d_0 : 거더의 깊이에서 슬롯 깊이를 뺀 값(mm)

2. 중심선 거더의 치수는 1항에 규정된 선저 트랜스버스의 치수 이상이어야 한다.
3. 종녹골을 지지하는 선축 트랜스버스의 치수는 다음 식에 의한 것 이상이어야 한다.

깊이 : $d_1 = 200l_0$ (mm) 및 종녹골 관통부 슬롯 깊이의 2.5배 중 큰 값 다만, 다음 식에 의한 것 이상이어야 한다.

$$L < 90 \text{ m} : d_2 = 5.3L + 250 \quad (\text{mm}), \quad L \geq 90 \text{ m} : d_2 = 2.5L + 500 \quad (\text{mm})$$

단면계수 : $Z = 8Shl_0^2$ (cm³)

웹브의 두께 : 다음 2개의 식 중 큰 값

$$t_1 = 42\frac{Shl_0}{d_0} + 1.5 \quad (\text{mm}), \quad t_2 = 0.02L + 5.5 \quad (\text{mm})$$

S : 트랜스버스의 간격(m)

d_0 : 1항의 규정에 따른다.

h : l_0 의 중앙으로부터 용골 상면상 $0.12L$ 까지의 수직거리(m). 다만, h 가 $0.06L$ 미만일 때에는 $0.06L$ 로 한다.

l_0 : 선축 트랜스버스의 전 길이(m)

4. 종녹골이 선축 트랜스버스를 관통하는 곳마다 웹브에 휩보강재를 설치하여 보강하여야 한다.
5. 선축 트랜스버스를 지지하는 선축 스트링거의 치수는 다음 식에 의한 것 이상이어야 한다.

깊이 : $d_1 = 200l_1$ (mm)과 다음 식에 의한 값 중 큰 것

$$L < 90 \text{ m} : d_2 = 5.3L + 250 \quad (\text{mm}), \quad L \geq 90 \text{ m} : d_2 = 2.5L + 500 \quad (\text{mm})$$

단면계수 : $Z = 4Sh_0l_1$ (cm³)

웹브의 두께 : 다음 2개의 식 중 큰 값

$$t_1 = 31 \frac{Shl_1}{d_0} + 1.5 \quad (\text{mm}), \quad t_2 = 0.02L + 5.5 \quad (\text{mm})$$

S : 선축 스트링거가 지지하는 너비(m)

h : S 의 중앙으로부터 용골 상면상 0.12 L 까지의 수직거리(m). 다만, h 가 0.06 L 미만일 때에는 0.06 L 이다.

l_0 : 3항의 규정에 따른다.

l_1 : 선축 스트링거의 전 길이(m)

d_0 : 1항의 규정에 따른다.

6. 선축 트랜스버스를 지지하는 크로스타이의 단면적 A 는 다음 식에 의한 것 이상이어야 한다.

$$\frac{l}{k} \geq 0.6 : A = \frac{0.77Sbh}{1 - 0.5 \frac{l}{k}} \quad (\text{cm}^2), \quad \frac{l}{k} < 0.6 : A = 1.1Sbh \quad (\text{cm}^2)$$

S : 트랜스버스의 간격(m)

b : 크로스타이가 지지하는 너비(m)

h : b 의 중앙으로부터 용골 상면상 0.12 L 인 점까지의 수직거리(m). 다만, h 가 0.06 L 미만일 때에는 0.06 L 로 한다.

l : 크로스타이의 길이(m)

k : 크로스타이의 최소회전 반지름으로 다음 식에 의한 것(cm)

$$k = \sqrt{\frac{I}{A}}$$

I : 크로스타이의 최소단면 2차 모멘트(cm⁴).

A : 크로스타이의 단면적(cm²).

204. 트러스

선저구조 및 갑판구조를 트러스로 연결하는 경우에는 다음 각 호에 따른다.

(1) 스트럿의 단면적은 다음 식에 의한 것 이상이어야 한다.

$$A = \frac{0.33SbL}{2.72 - \frac{l}{k}} \quad (\text{cm}^2)$$

S : 해당 스트럿으로부터 그 전후의 스트럿 또는 격벽에 이르는 스패의 중심 사이의 거리(m)

b : 해당 스트럿으로부터 좌우의 스트럿 또는 선축에 있어서 브래킷의 내단에 이르는 스패의 중심 사이의 거리(m)

l : 스트럿의 길이(m)

k : 스트럿의 최소회전 반지름으로 다음 식에 의한 것(cm)

$$k = \sqrt{\frac{I}{A}}$$

I : 스트럿의 최소단면 2차 모멘트(cm⁴)

A : 스트럿의 단면적(cm^2)

- (2) 다이애거널은 그 수평선과 이루는 각도를 약 45° 로 하고 단면적은 (1)호에서 규정하는 스트럿의 단면적의 75 % 이상이어야 한다.
- (3) 선수창을 디프랭크로서 사용하는 경우의 스트럿 및 다이애거널은 중실구조(solid section)로 하여야 한다.

제 3 절 선미격벽 후부구조

301. 늑판

선미창 내의 늑판의 치수 및 구조에 대하여는 202.의 규정에 따른다.

302. 늑골

늑골의 외면을 따라서 측정한 늑골의 지지점 사이의 거리가 2.5 m를 넘을 때에는 늑골의 치수를 증가시키거나 적절한 방법으로 선측의 강성을 증가시켜야 한다.

303. 기타의 구조부재

선미창 내를 2절에 규정하는 선수창 내와 같은 구조로 할 경우에는 트랜스버스, 스트링거, 스트럿 및 다이애거널의 치수는 2절에서 규정하는 값의 67 %로 할 수 있다. ↓

제 14 장 수밀격벽

제 1 절 수밀격벽의 배치

101. 선수격벽 [지침 참조]

부선에는 부선의 용도 및 항해구역에 따라 견현용 길이(L_f)의 전단으로부터 $0.05L_f$ 과 $0.08L_f$ 사이에 선수격벽을 설치하여야 한다. 다만, 길이가 90 m 이하의 부선에서는 L_f 의 전단으로부터 최대거리를 $0.13L_f$ 로 하여도 좋다. (2022)

102. 선미격벽

부선에는 적절한 위치에 선미격벽을 설치하여야 한다.

103. 화물창 내 격벽

부선에는 101. 및 102.에서 규정하는 수밀격벽 이외에 그 간격이 가능한 30 m 이하가 되도록 화물창 내 격벽을 설치하여야 한다.

104. 격벽의 높이

101. 내지 103.에 규정하는 수밀격벽은 다음의 각 호에서 규정하는 것을 제외하고는 적어도 견현갑판까지 도달하게 하여야 한다.

- (1) 견현갑판하의 장소로 통할 수 있도록 폐쇄되지 않는 개구를 내부에 갖는 선수루 또는 길이가 $0.25L_f$ 이상의 긴 선수루를 설치할 경우 선수격벽은 선루갑판까지 도달하게 하여야 한다. 다만 그 연장부분은 101.에 규정하는 거리를 넘지 아니하는 범위 내에서 계단 모양으로 하고 또한 비바람을 막는 구조로 할 수 있다.
- (2) 선미격벽은 견현갑판하에서 만재흘수선상에 있는 갑판까지 도달하여도 좋다. 다만 그 갑판은 격벽으로부터 선미까지 수밀구조로 하여야 한다.

105. 체인로커

체인로커에 대하여는 선급 및 강선규칙 3편 14장 207.에 따른다.

제 2 절 수밀격벽의 구조

201. 두께

격벽판의 두께 t 는 다음 식에 의한 것 이상이어야 한다.

$$t = 3.2S\sqrt{h} + 1.5 \quad (\text{mm})$$

S : 격벽휨보강재의 간격(m)

h : 선체 중심선에 있어서 각 격벽판의 아래 가장자리로부터 격벽갑판까지의 거리(m). 다만 3.4 m 미만으로 하여서는 안 된다.

202. 두께의 증가

1. 격벽의 최하부에 사용하는 판의 두께는 201.에서 규정하는 두께에 1 mm를 더한 것 이상으로 하여야 한다.
2. 격벽의 최하부에 사용하는 판의 높이는 이중저 구조에서는 내저판의 상면으로부터 600 mm 이상, 단저구조에서는 용골의 상면으로부터 900 mm 이상으로 하고 격벽의 한쪽만이 이중저 구조일 경우에는 위의 두가지 경우 중에서 높은 것으로 하여야 한다.
3. 빌지웰(bilge well)과 접하는 격벽판의 두께는 201.에서 규정하는 두께에 2.5 mm를 더한 것 이상으로 하여야 한다.

4. 격벽 계단부의 갑판의 두께는 이것과 동일한 높이의 격벽판으로 간주하고 갑판보의 간격을 휨보강재의 간격으로 보았을 때의 201.의 식에 의한 두께에 1 mm를 더한 것 이상으로 하여야 한다. 다만 그 부분의 갑판의 두께 미만으로 하여서는 안 된다.

203. 휨보강재

격벽휨보강재의 단면계수 Z 는 다음 식에 의한 것 이상이어야 한다.

$$Z = CSht^2 \quad (\text{cm}^3)$$

C : 계수로서 격벽휨보강재 끝부분의 고착조건에 따라 표 14.1에 정하는 값

S : 격벽휨보강재의 간격(m)

h : 선체 중심선에 있어서 수직 휨보강재는 l 의 중앙으로부터, 수평 휨보강재는 상하 격벽휨보강재 사이의 중앙으로부터 각각 격벽갑판까지의 수직거리(m). 다만 그 거리가 6.0 m 미만일 때에는 그 거리의 0.8배에 1.2를 더한 것

l : 격벽휨보강재의 지지점 사이의 전 길이(m)로서 그 끝에서는 고착부의 길이를 포함하는 것으로 한다. 다만 거더를 설치할 때에는 고착부의 끝으로부터 가장 가까운 거더까지의 거리 또는 거더 사이의 거리로 한다.

204. 선수격벽

선수격벽판의 두께 및 휨보강재의 단면계수는 201. 및 203.의 식 중 h 를 규정에 의한 것의 1.25배로 하여 정한 것 이상이어야 한다.

205. 보강거더

1. 격벽휨보강재를 지지하는 보강거더(이하 거더라고 한다)의 단면계수 Z 는 다음 식에 의한 것 이상이어야 한다.

$$Z = 4.75Shl^2 \quad (\text{cm}^3)$$

S : 거더가 지지하는 면적의 너비(m)

h : 선체 중심선에 있어서 수평 거더일 때에는 S 의 중앙으로부터, 수직 거더일 때에는 l 의 중앙으로부터 각각 격벽갑판까지의 수직거리(m). 다만 그 거리가 6.0 m 미만일 때에는 그 거리의 0.8배에 1.2를 더한 것

l : 거더의 전 길이(m)

2. 거더의 단면2차 모멘트 I 는 다음 식에 의한 것 이상이어야 한다. 다만 거더의 깊이는 슬롯 깊이의 2.5배 미만이어서는 안 된다.

$$I = 10hl^4 \quad (\text{cm}^4)$$

h 및 l : 1항의 규정에 따른다.

3. 거더의 웹 두께 t 는 다음 식에 의한 것 이상이어야 한다.

$$t = 0.01S_1 + 1.5 \quad (\text{mm})$$

S_1 : 거더의 휨보강재의 간격 또는 거더 깊이 중 작은 것(mm).

4. 트리핑 브래킷은 약 3 m의 간격으로 설치하며, 면재를 지지하는 구조로 하여야 한다. ↓

표 14.1 C 의 값

	상단	거더로 지지, 러그고착 또는 견고한 고착	유연한 고착	스님
	하단			
수직 휨보강재	거더로 지지 또는 러그 고착	2.80	3.22	3.78
	브래킷 고착	2.24	2.52	2.80
	면재 스님, 웨브 고착	3.22	3.78	4.48
	스님	3.78	4.48	5.60
수평 휨보강재	일단	거더로 지지, 러그고착 또는 견고한 고착		스님
	타단	거더로 지지, 러그 고착 또는 브래킷 고착		2.80
	스님	3.78		5.60

(비고)

1. '러그 고착'이란 격벽휨보강재의 웨브 및 면재가 격벽판, 갑판 및 내저판 등에 유효하게 고착되고 그 반대측이 유효한 지지재로 보강되어 있는 구조를 말한다.
2. '견고한 고착'이란 해당 격벽휨보강재와 같은 정도 이상의 인접 면내 격벽휨보강재와의 브래킷 고착이나 이와 동등의 고착을 말한다.(그림 14.1 (a) 참조)
3. '유연한 고착'이란 보 등의 직교재와의 브래킷 고착 등을 말한다.(그림 14.1 (b) 참조)

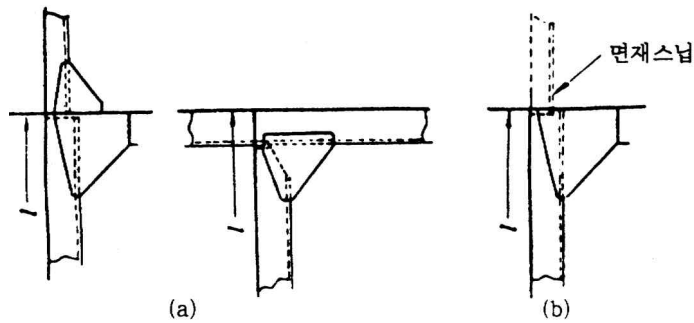


그림 14.1 끝부분의 고착

제 15 장 디프탱크

제 1 절 일반사항

101. 용어

디프탱크라 함은 물, 연료유 또는 기타의 액체를 적재하기 위하여 선체구조의 일부로서 구성되는 탱크를 말한다. 특히 기름을 적재하는 탱크로서 표시할 필요가 있는 것은 디프기름탱크라 한다.

102. 적용

1. 선수미 탱크 및 인화점이 60℃ 이하의 기름을 적재하는 탱크를 제외한 모든 디프탱크 구조는 이 장의 규정에 따른다. 다만 수밀격벽을 겸하는 부분에 대하여는 14장의 규정에도 적합하여야 한다.
2. 인화점이 60℃ 이하의 기름을 적재하는 탱크의 구조에 대하여는 이 장의 규정 이외에 22장의 규정을 적용한다.

103. 탱크내의 구획

1. 디프탱크는 적절한 크기로 하고 탱크 내에는 항해상태 및 액체의 적재 또는 배출시 부선의 안전상 필요에 의하여 중통수밀격벽을 설치하여야 한다.
2. 청수탱크, 연료유탱크, 기타 항해 시에 만재되지 않는 디프탱크에는 그 구조부재에 걸리는 동적인 힘을 최소한으로 줄이기 위하여 필요한 정도의 구획벽 또는 깊은 구획판을 적절히 설치하여야 한다.
3. 2항의 규정을 적용하기 힘들 경우에는 이 장에서 규정하는 여러 구조부재의 치수를 적절히 증가시켜야 한다.

제 2 절 디프탱크 격벽

201. 격벽판

격벽판의 두께 t 는 다음 식에 의한 것 이상이어야 한다.

$$t = 3.6S\sqrt{h} + 2.5 \quad (\text{mm})$$

S : 격벽휨보강재의 간격(m).

h : 다음에 표시한 거리 중 큰 것(m).

- (가) 각 격벽판의 하단으로부터 탱크 정판상과 넘침관 상단 사이의 1/2이 되는 곳까지의 수직거리. 다만 큰 탱크의 격벽에 대하여는 적당한 부가수압을 고려하여야 한다.
- (나) 각 격벽판의 하단으로부터 넘침관 상단상 2.0 m까지의 수직거리에 0.7을 곱한 것.

202. 격벽휨보강재

격벽휨보강재의 단면계수 Z 는 다음 식에 의한 것 이상이어야 한다.

$$Z = CS\eta l^2 \quad (\text{cm}^3)$$

S 및 l : 14장 203.의 규정에 따른다.

h : 수직 휨보강재일 때에는 l 의 중앙을, 수평 휨보강재일 때에는 상하 격벽휨보강재 사이의 중앙을 하단으로 하여 다음에 표시한 거리 중 큰 것(m).

- (가) 하단으로부터 탱크 정판상과 넘침관 상단 사이의 1/2이 되는 곳까지의 수직거리. 다만, 큰 탱크의 격벽에 대하여는 적당한 부가수압을 고려하여야 한다.
 - (나) 하단으로부터 넘침관 상단상 2.0 m까지의 수직거리에 0.7을 곱한 것
- C : 계수로서 격벽휨보강재의 끝부분의 고착조건에 따라 표 15.1에 정하는 값.

표 15.1 C의 값

일단	견고한 브래킷 고착	유연한 브래킷 고착	거더 지지 또는 러그 고착	스닙
타단				
견고한 브래킷 고착	4.90	8.05	5.95	9.10
유연한 브래킷 고착	8.05	5.95	9.10	8.05
거더 지지 또는 러그 고착	5.95	9.10	7.00	10.50
스닙	9.10	8.05	10.50	10.50

(비고)

1. 견고한 브래킷 고착이란 이중저 또는 휨보강재와 같은 정도 이상의 인접 면내 휨보강재와의 브래킷 고착 또는 이와 동등한 고착을 말한다. (그림 14.1 (a) 참조)
2. 유연한 브래킷 고착이란 보, 늑골 등의 직교재와의 브래킷 고착 등을 말한다. (그림 14.1 (b) 참조)
3. 면재가 스닙된 웹 고착의 경우, 우리 선급이 적절하다고 인정하는 경우에는 거더 지지 또는 러그 고착의 값으로 할 수 있다.

203. 보강거더

1. 휨보강재를 지지하는 보강거더(이하 거더라고 한다)의 단면계수 Z 는 다음 식에 의한 것 이상이어야 한다.

$$Z = 7.13 Shl^2 \quad (\text{cm}^2)$$

S : 거더가 지지하는 면적의 너비(m)

h : 수평거더일 때에는 S 의 중앙으로부터, 수직거더일 때에는 l 의 중앙으로부터 202.에서 규정하는 h 의 상단까지의 수직거리(m)

l : 거더의 전 길이(m)

2. 거더의 단면 2차 모멘트 I 는 다음 식에 의한 것 이상이어야 한다. 다만, 거더의 깊이는 슬롯 깊이의 2.5배 미만이어서는 안 된다.

$$I = 30hl^4 \quad (\text{cm}^4)$$

h 및 l : 1항의 규정에 따른다.

3. 거더 웹의 두께 t 는 다음 식에 의한 것 이상이어야 한다.

$$t = 0.01 S_1 + 2.5 \quad (\text{mm})$$

S_1 : 거더의 휨보강재 간격 또는 거더의 깊이 중 작은 값(mm)

204. 정부 및 저부의 구조부재

디프탱크의 정부 및 저부의 구조부재의 치수는 이들을 그 위치에 있는 디프탱크 격벽으로 간주하여 이 장의 규정에 적합한 것이어야 한다. 다만, 그 곳의 강갑판 등의 규정에 의한 것 미만이어서는 안 된다. 또한, 디프탱크 정판의 두께는 201.의 식에 의한 두께에 1 mm를 더한 것 이상이어야 한다.

205. 치수의 경감

항해 중에 해수에 접하지 않는 격벽판 및 거더의 두께는 201. 및 203.의 규정에 의한 두께에서 다음의 값을 감할 수 있다.

한쪽면이 해수에 접하지 않는 판 : 0.5 mm

양쪽면이 해수에 접하지 않는 판 : 1.0 mm

다만, 선저부 등의 빌지가 고이기 쉬운 곳의 격벽판은 해수에 접하는 것으로 간주한다.

제 3 절 디프탱크의 설비

301. 물 및 공기구멍

디프탱크 내의 모든 부재에는 적절한 물 및 공기구멍을 설치하여 물 또는 공기의 일부가 탱크 내에 남아있지 않게 하여야 한다.

302. 코퍼댐

1. 다음의 액체를 적재하는 탱크들이 서로 인접할 때에는 코퍼댐을 설치하여 분리시켜야 한다. 다만, 연료유 탱크와 운활유 탱크 사이의 격벽을 완전용입(full penetration) 용접하는 경우에는 코퍼댐의 설치를 면제할 수 있다.

- (1) 연료유
- (2) 운활유
- (3) 식물성 기름
- (4) 청수

2. 1항에 의한 코퍼댐에는 선급 및 강선규칙 5편 6장 201.에 따른 공기관 장치를 설치하여야 하며, 검사가 용이하도록 적절한 크기의 맨홀을 설치하여야 한다.

3. 선원실 여객실은 연료유 탱크의 격벽 또는 정판에 인접하여 설치하여서는 안 된다. 이들의 구획 사이에는 통풍이 잘 되고 또한 사람이 통행할 수 있는 600 mm 이상의 간격을 갖는 코퍼댐을 설치하여야 한다. 다만, 기름탱크 정판에 개구가 없고 38 mm 이상의 불연성 피복재가 시공되어 있는 경우에는 정판의 코퍼댐은 생략할 수 있다. ↓

제 16 장 선루 및 갑판실

제 1 절 일반사항

101. 적용

1. 선루와 갑판실의 구조 및 치수는 이 장에 규정하는 것 이외에는 해당 각 장의 규정에 따른다.
2. 이 장의 규정은 건현갑판상 제1층까지의 선루 및 갑판실에 대하여 적용한다. 제1층보다 상층의 선루와 갑판실의 구조 및 치수는 우리 선급이 적절하다고 인정하는 바에 따른다.
3. 특히 건현이 큰 선박의 선루 및 갑판실은 우리 선급의 승인을 얻어 단부격벽의 구조를 적절히 경감할 수 있다.

제 2 절 구조

201. 수두

1. 선루단 격벽과 갑판실 주위벽의 치수를 계산하기 위한 수두 h 는 다음 식에 의한 것 이상이어야 한다.

$$h = ac(bf - y) \quad (\text{m})$$

a 및 b : 표 16.1에서 정하는 값

c : 표 16.2에서 정하는 값

f : 다음 식에 의한 값

$$L < 90\text{m} : f = 0.067L, \quad L \geq 90\text{m} : f = 0.051L + 1.45$$

y : 만재홀수선으로부터 격벽힘보강재의 치수를 결정할 때에는 격벽힘보강재 스패의 중앙까지, 격벽 및 주위벽판의 두께를 결정할 때에는 판의 중앙까지의 수직거리(m)

2. 1 항의 규정에 관계없이 수두 h 는 표 16.3에 의한 것 이상이어야 한다.

표 16.1 a 및 b 의 값

	선체중앙부로부터 전방		선체중앙부로부터 후방	
	a	b	a	b
전단벽	$\frac{L}{100} + 2.0$	1.2	$\frac{L}{100} + 2.0$	1.15
측벽	$\frac{L}{150} + 0.5$		$\frac{L}{150} + 0.5$	
후단벽	$\frac{L}{1000} + 0.4$		$\frac{L}{1000} + 0.7$	

표 16.2 c 의 값

위치	c
선루단 격벽	1.0
갑판실 주위벽	$0.7 \frac{b'}{B} + 0.3$ 다만, $\frac{b'}{B}$ 의 값이 0.25 미만일 때에는 0.25로 한다.
b' : 고려하는 위치에 있어서 갑판실의 너비(m) B : 고려하는 위치에 있어서 노출갑판상에서 측정한 선박의 너비(m)	

표 16.3 수두 h

선박의 길이(m)	수두 h (m)	
	보호되지 않는 전단벽	기타
$L \leq 50$	3.0	1.5
$50 < L$	$\frac{L}{100} + 2.5$	$\frac{L}{200} + 1.25$

202. 격벽 및 주위벽의 판두께

1. 선루단 격벽 및 갑판실 주위벽의 판 두께 t 는 다음 식에 의한 것 이상이어야 한다.

$$t = 3S\sqrt{h} \quad (\text{mm})$$

S : 격벽휨보강재의 간격(m)

h : 201.에 규정하는 수두(m)

2. 1 항의 규정에 관계없이 격벽 및 주위벽 판의 두께 t 는 다음 식에 의한 것 이상이어야 한다.

$$t = \frac{L}{100} + 4.0 \quad (\text{mm})$$

203. 격벽휨보강재

1. 선루단 격벽 및 갑판실 주위 벽의 휨보강재의 단면계수 Z 는 다음 식에 의한 것 이상이어야 한다.

$$Z = 3.5Shl^2 \quad (\text{cm}^3)$$

S 및 h : 202.의 규정에 따른다.

l : 그 곳의 갑판 사이 거리(m). 다만, 2 m 미만일 때에는 2 m로 한다.

2. 노출된 선루격벽 및 갑판실 주위 벽의 휨보강재 양단은 우리 선급의 승인을 얻은 경우를 제외하고 갑판에 용접으로 고착시켜야 한다.

제 3 절 선루단 격벽에 설치하는 출입구

301. 출입구의 폐쇄장치

1. 둘러싸인 선루단 격벽의 출입구 및 견현갑판하의 장소 또는 둘러싸인 선루 안의 장소로 통하는 승강구를 보호하는 갑판실의 출입구에 설치하는 문은 다음 각 호의 규정에 따른 것이어야 한다.

- (1) 강 또는 이와 동등한 재료로서 항구적이고 견고하게 설치할 것.
- (2) 구조는 개구가 없는 격벽과 동등한 강도를 갖도록 견고하여야 하며 닫았을 때에는 비바람을 막을 수 있을 것.
- (3) 비바람을 막는 방법으로는 가스킷 및 클램핑장치 또는 이와 동등한 방법으로 구성된 것으로 격벽 또는 문에 항구적으로 고착시킬 것.
- (4) 힌지문은 격벽의 양측에서 조작될 수 있을 것.
- (5) 힌지문은 원칙적으로 밖으로 열리도록 할 것.

2. 1 항의 출입구 문지방의 갑판상 높이는 적어도 380 mm로 하여야 한다. 다만, 우리 선급이 필요하다고 인정하는 경우에는 그 이상의 높이를 요구할 수 있다. ↓

제 17 장 창구 및 기타의 개구

제 1 절 일반사항

101. 적용

1. 이 장의 규정은 국제 항해에 종사하지 않는 부선 또는 L 이 24 m 미만인 부선의 견현갑판 노출부에 있는 창구 및 기타의 갑판구에 대하여 적용한다.
2. L 이 24 m 이상으로서 국제항해에 종사하는 부선의 견현갑판상 노출부에 있는 창구 및 기타의 갑판구에 대하여는 선급 및 강선규칙 10편 19장의 규정에 따른다.
3. 특히 큰 견현을 갖는 부선에 대하여는 우리 선급이 적절하다고 인정하는 경우에는 이 장의 규정을 적절히 참작할 수 있다.

102. 풍우밀성

창구 및 기타의 갑판구는 모두 풍우밀로 폐쇄할 수 있는 것이어야 한다.

103. 노출갑판구의 위치

노출갑판구의 위치는 다음과 같이 2가지로 분류하여 정의한다.

위치 I : 견현갑판 및 저선미루 갑판의 노출부와 선수로부터 $0.25 L_f$ 사이에 있는 선루갑판의 노출부

위치 II : 선수로부터 $0.25 L_f$ 의 후방에 있는 선루갑판의 노출부

제 2 절 창구코밍

201. 창구코밍의 높이

창구코밍의 갑판 상면상의 높이는 위치 I에서는 600 mm 이상, 위치 II에서는 450 mm 이상이어야 한다. 다만, L 이 30 m 미만의 부선에서는 표 17.1의 높이로 하여도 좋다.

표 17.1 창구코밍의 높이

	일반창구	창구의 면적이 1.5 m^2 이하의 창구
위치 I	450	380
위치 II	300	230

202. 창구코밍의 구조

1. 창구코밍의 두께 t 는 다음 식에 의한 것 이상이어야 한다. 다만 11 mm를 넘을 필요는 없다.

$$t = 0.05L + 5.0 \quad (\text{mm})$$

2. 창구코밍에는 적절한 위치에 수평 휨보강재를 설치하고 코밍의 상면에는 반환봉을 붙이거나 적절한 방법으로 보강하여야 한다.
3. 창구코밍은 2항의 수평 휨보강재에서 갑판에 도달하는 견고한 브래킷 또는 스테이를 약 3 m 이하의 간격으로 설치하여 지지하도록 하여야 한다.
4. 슬라이딩식 창구덮개를 설치할 때에는 창구덮개의 중량을 고려하여 적절히 보강하여야 한다.

제 3 절 창구덮개

301. 창구덮개

1. 강재 창구덮개판의 두께는 휨보강재 간격의 1%와 6 mm 중에서 큰 것 이상이어야 한다.
2. 강재 창구덮개에는 750 mm를 넘지 않는 간격으로 휨보강재를 설치하고 그 단면계수 Z 는 다음 식에 의한 것 이상이어야 한다.

$$Z = CSI^2 \quad (\text{cm}^3)$$

S : 휨보강재의 간격(m).

l : 휨보강재의 길이(m).

C : 다음 식에 의한 값.

$$C = 0.15L + 12$$

3. 강재 창구덮개의 주위 가장자리에는 휨보강재를 설치하고 덮개판을 취급할 때 변형이 생기지 않도록 충분한 강성을 주어야 한다.
4. 창구보의 치수는 2항의 규정에 따른다. 다만 S 는 창구보의 간격, l 은 창구보의 길이로 한다. 또한 목재 덮개판의 두께 t 는 다음 식에 의한 것 이상이어야 한다. 다만 그 두께는 어떠한 경우에도 60 mm 미만으로 하여서는 안 된다.

$$t = 40S \quad (\text{mm})$$

S : 창구보의 간격(m).

302. 기타

1. 창구보의 깊이 및 면재의 너비는 트리핑 및 변형을 고려하여 적절한 것으로 하여야 한다.
2. 창구덮개 및 창구보의 지지부분은 적절히 보강하여야 한다.
3. 창구보를 지지하는 받침재는 강재로 하고 지지면의 너비는 75 mm 이상, 두께는 12.5 mm 이상으로 하여야 한다.
4. 측코밍에 붙이는 각 받침재에는 창구보의 탈락을 방지할 수 있는 적절한 장치를 갖추어야 한다.

제 4 절 승강구 및 기타 갑판구

401. 맨홀 및 평갑판구

맨홀 및 평갑판구로서 견현갑판 및 선루갑판의 노출부 또는 둘러싸인 선루 이외의 선루 내에 설치하는 것은 수밀을 유지할 수 있는 강재덮개로 부착하여야 한다.

402. 승강구

승강구에 있어서 출입구 문지방의 갑판 상면상의 높이는 표 17.2에서 정한 높이 이상이어야 한다. ↓

표 17.2 출입구 문지방의 높이

(단위 : mm)

위치	L	$L \geq 30 \text{ m}$	$L < 30 \text{ m}$
	I		450
II		300	150

제 18 장 불워크, 방수구, 통풍통 및 상설보행로

제 1 절 일반사항

101. 적용

1. 이 장의 규정은 17장 101.의 1항에 규정하는 부선에 대하여 적용한다.
2. 17장 101.의 2항에서 규정하는 부선에 대하여는 선급 및 강선규칙 4편 4장의 규정에 따른다.

제 2 절 불워크 및 보호난간

201. 일반 [지침 참조]

건현갑판 및 선루 또는 이와 유사한 갑판실의 모든 노출부에는 유효한 불워크 또는 보호난간을 설치하여야 한다.

202. 치수

201.에 규정하는 불워크 또는 보호난간의 갑판상면상 높이는 1 m 이상이어야 한다. 다만 부선의 운항에 방해가 되는 경우로서 우리 선급이 적절하다고 인정하는 다른 보호장치를 가지고 있을 때에는 그 높이를 경감할 수 있다.

203. 불워크의 구조

1. 불워크는 그 높이에 따라 견고한 구조로 하고 그 위 가장자리는 유효하게 보강하여야 한다.
2. 건현갑판 위의 불워크판의 두께는 6 mm 이상으로 하여야 한다.
3. 불워크에는 튼튼한 스테이를 갑판보의 위치에 설치하여야 하며 건현갑판에 있어서의 스테이의 간격은 1.8 m를 넘어서는 안 된다.
4. 목재 화물을 적재하는 갑판의 불워크는 특히 견고한 브래킷을 1.5 m를 넘지 아니하는 간격으로 설치하여야 한다.

제 3 절 방수구

301. 일반 [지침 참조]

건현갑판 또는 선루갑판의 노출부에는 갑판 위의 물을 신속하게 방출하기 위하여 선급 및 강선규칙 4편 4장의 규정에 따라 방수구를 설치하고 또한 배수를 위한 설비도 갖추어야 한다.

제 4 절 통풍통

401. 코밍의 높이

통풍통의 코밍의 갑판 상면의 높이는 L 과 17장 103.에 규정하는 위치에 따라 표 18.1의 높이 이상으로 하여야 한다. 다만, 특히 큰 건현을 갖는 경우 및 폐위되지 않은 선루로 통하는 통풍통에 대하여는 적절히 참작할 수 있다.

표 18.1 통풍통 코밍의 높이

(단위 : mm)

위치	L	$L \geq 30 \text{ m}$	$L < 30 \text{ m}$
	I		900
II		760	450

402. 코밍의 두께

통풍통 코밍의 두께에 대하여는 우리 선급이 적절하다고 인정하는 바에 따른다.

제 5 절 상설보행로

501. 일반

노출갑판에는 보행하는 선원을 보호하기 위한 충분한 설비를 갖추어야 한다. ↓

제 19 장 의장수 및 의장품

제 1 절 일반사항

101. 일반 (2020)

1. 의장수 및 의장품에 대하여는 선급 및 강선규칙 4편 8장에 따른다.
2. 의장수가 205 이하의 부선에서는 앵커체인 대신에 와이어로프를 사용할 수 있다.

102. 무인부선 (2020)

무인부선의 의장품에 대하여는 101.의 규정에 관계없이 다음 각 호의 규정에 따른다.

- (1) 앵커의 수는 선급 및 강선규칙 4편 표 4.8.1에 정한 단량의 앵커 1개로 하여도 좋다.
- (2) 앵커체인의 길이는 선급 및 강선규칙 4편 표 4.8.1의 1/2로 하여도 좋다.
- (3) (1) 및 (2)호에 규정하는 것 이외는 선급 및 강선규칙 4편 표 4.8.1에 따른다.

제 2 절 의장수

201. 의장수 (2020)

선급 및 강선규칙 4편 8장 2절에 따른다.

202. 앵커의 질량 (2020)

선급 및 강선규칙 4편 8장 2절에 따른다. ↓

제 20 장 기관

제 1 절 일반사항

101. 적용

1. 기관은 사용조건 및 환경조건에 관계없이 사용할 수 있는 것이어야 한다.
2. 기관의 회전부분, 고온부분 또는 충전부분 등이 인체에 직접 접촉되어 장해를 줄 우려가 있는 경우에는 적절히 보호하여야 한다.
3. 기관은 취급자의 건강에 장해를 주는 가스 또는 화재의 위험이 있는 가스가 가급적 누설되지 않는 구조이어야 하며, 통풍이 잘 되는 장소에 설치하여야 한다.
4. 기관은 손쉽게 정비, 점검할 수 있는 구조 및 배치가 되어야 한다.
5. 중요한 장치로서 사용되는 기관은 용이하고 확실히 조작할 수 있는 것이어야 한다. 또한 계류장치를 제외하고는 22.5°의 횡요, 15°의 횡경사 및 10°의 종경사 상태에서도 작동되는 것이어야 한다.
6. 중요한 장치로서 사용되는 동력전달축, 축이음 및 기어장치는 사용 중의 최대응력 조건에 견딜 수 있도록 설계되고 제작되어야 한다.

제 2 절 내연기관

201. 구조일반

1. 프레임 및 베드는 충분한 강도를 가진 구조의 것으로서 유밀이어야 하며, 베드는 기관대에 견고하게 거치하여야 한다.
2. 크랭크실의 환기장치 및 크랭크실에 외기를 유입시키는 장치는 다음 각 호의 경우를 제외하고 설치하여서는 안 된다.
 - (1) 크랭크실에 통풍관을 설치할 경우 통풍관은 가급적 작은 것으로 하여야 한다.
 - (2) 크랭크실에서 가스를 강제로 흡입하는 경우 크랭크실 내의 부압은 수두 25 mm를 넘어서는 안 된다.
3. 크랭크실 및 크랭크실의 개폐문은 충분한 강도를 갖는 것이어야 하고 개폐문은 내부에서 폭발이 일어나도 열리지 않도록 확실히 부착하여야 한다.

202. 안전장치 【지침 참조】

1. 과회전으로 인하여 위험이 발생할 우려가 있는 기관에는 과속도 방지장치를 갖추어야 한다.
2. 대형기관에는 실린더 내의 과압을 방지하기 위하여 도출밸브 또는 승인된 형식의 경보장치를 설치하여야 한다. 또한, 크랭크실에는 내부에서 폭발이 생길 때에 발생하는 과압을 방지하기 위하여 승인된 형식의 도출밸브를 부착하여야 한다.

203. 거치에 대한 주의

1. 기관 위 및 주위에 연소하기 쉬운 재료로 만들어진 구조물이 있고 화재의 위험성이 있는 경우에는 적절한 조치를 강구하여야 한다.
2. 기관을 노출갑판에 거칠 경우 기관의 주위를 강제위벽 등으로 폐위하고 위벽 내는 통풍이 양호하도록 하여야 한다.

204. 배기관장치

1. 기관의 배기관 및 소음기는 순환수로 냉각시키거나 적절한 방열장치를 시공하여야 한다.
2. 소음기는 용이하게 청소할 수 있는 구조의 것이어야 한다.
3. 2대 이상의 기관의 배기관은 원칙적으로 서로 연결되어서는 안 된다.
4. 인화점이 60°C 미만의 인화성액체를 운반하는 부선에 설치되는 기관의 배기관은 그 개구단을 갑판 위 2.4 m 이상의 높이까지 유도하고 화염의 방출을 방지할 수 있는 적절한 장치를 갖추어야 한다.

제 3 절 보일러 및 압력용기

301. 일반

선급 및 강선규칙 5편 5장에 규정된 보일러, 제1급 및 제2급 압력용기와 그 부차품의 구조 및 거치에 대하여는 원칙적으로 선급 및 강선규칙의 해당 규정에 따라야 한다. 다만 보일러의 분연계통 및 급수계통은 특수한 화물의 가열원으로서 증기를 사용할 경우를 제외하고 각각 1조 및 1계통으로 하여도 무방하다.

제 4 절 보기 및 관장치

401. 관장치의 강도 [지침 참조]

1. 내압을 받는 관, 플랜지, 밸브 및 관부착물과 그 이음은 사용조건에 적합한 강도를 갖는 것이어야 한다.
2. 연료유, 윤활유, 또는 기타 가연성유체의 계통에 사용되는 관상호 및 관과 플랜지의 이음은 나사박이로 하여서는 안 된다.

402. 배관의장

배관의장에 관한 일반사항에 대해서는 선급 및 강선규칙 5편 6장의 규정에 따라야 한다. 다만, 우리 선급이 적절하다고 인정할 경우에는 슬립조인트를 사용할 수 있다.

403. 해수흡입밸브 및 선외배출밸브

해수흡입밸브 및 선외배출밸브의 구조 및 장치 등에 대하여는 선급 및 강선규칙 5편 6장 3절의 규정에 따라야 한다.

404. 압축공기장치

1. 압축공기탱크에는 유효한 드레인 배출장치를 하여야 한다.
2. 압축공기탱크에 충전하는 동력구동의 공기압축기에는 실린더 내의 압력이 최고 사용압력의 1.1배를 넘지 아니하도록 도출밸브를 설치하여야 한다.
3. 수냉식의 공기압축기에서 압축공기가 냉각수측에 누설될 때 냉각수 재킷의 파손 염려가 있는 경우에는 냉각수에 과압에 대한 안정장치를 설치하여야 한다.
4. 2항에 규정된 도출밸브로부터 공기탱크내의 공기가 차단되는 배치의 공기탱크 또는 수동공기압축기만으로 충전되는 공기탱크에는 화재 시 자동으로 압력을 도출할 수 있도록 압력도출장치를 설치하여야 한다.
5. 내연기관의 시동공기관 계통에는 역지밸브 또는 이와 동등 이상의 효력을 가진 장치를 설치하여야 한다.

405. 연료유장치 및 윤활유장치

1. 연료유 및 윤활유의 저장, 이송, 사용을 위한 장치는 부선 및 인명의 안전성을 저해하는 것이어서는 안 된다.
2. 기름 증기가 체류할 염려가 있는 기관구역은 통풍을 양호하게 하여야 한다.
3. 연료유 관장치는 파손 또는 누설을 쉽게 발견할 수 있도록 배치하고 또한 해당 장치가 설치되는 구역은 충분히 조명 되도록 하여야 한다.
4. 연료유 및 윤활유 관계통의 관, 밸브 및 기타 관부착물에 사용되는 재료는 화재에 안전한 것이어야 한다.
5. 연료유 또는 윤활유를 저장하는 탱크 및 그 여과기는 고온부의 바로 위에 설치하여서는 안 된다.
6. 선체의 일부를 구성하지 않는 연료유탱크는 금속제의 견고한 구조를 가진 것이어야 한다.
7. 모든 연료유 및 관계통에서 과압이 발생할 우려가 있는 부분에는 과압방지장치를 설치하여야 한다. 압력도출밸브를 설치할 경우에 그 출구는 안전한 장소로 유도하여야 한다.
8. 기름탱크, 기름펌프, 여과기 등 누설의 우려가 있는 장치의 밑에는 금속제의 기름받이를 설치하여야 하며, 기름받이에 고인 기름은 적절한 방법으로 처리될 수 있도록 고려되어야 한다.
9. 이중저탱크를 제외한 모든 탱크로부터 기름을 흡입하는 관장치에는 탱크벽에 직접 부착된 스톱밸브 또는 콕을 장비 하여야 한다.
10. 탱크에 부착하는 밸브, 콕 및 기타 부차품은 외부로부터 손상을 받을 우려가 없는 안전한 장소에 부착되어야 한다.

11. 이중저탱크를 제외한 모든 연료유탱크의 주 흡입밸브는 그 소재구역 이외의 쉽게 접근할 수 있는 장소로부터도 폐쇄할 수 있어야 한다. 다만 우리 선급이 탱크의 설치장소 및 탱크의 용량 등을 고려하여 적절하다고 인정하였을 경우에는 그러하지 아니한다.
12. 연료유관은 전용으로 하고 다른 관과 별도로 배관하여야 한다. 만일 부득이 겸용할 경우에는 사용 중 다른 유체와 섞이는 일이 없도록 장치하여야 한다.
13. 윤활유 관장치는 우리 선급이 특별히 승인한 경우 이외에는 다른 모든 관장치와 별개로 배관되어야 한다.
14. 인화점이 60℃ 미만의 연료유 관장치에 대하여는 선급 및 강선규칙 5편 6장 9절의 규정에 따라야 한다.

406. 공기관, 넘침관 및 측심장치 [지침 참조]

1. 공기관, 넘침관 및 측심장치에 대하여는 공기관 및 넘침관의 안지름과 넘침관의 설치에 관한 다음 규정을 제외하고 선급 및 강선규칙 5편 6장 2절의 규정에 따라야 한다.
2. 선체의 일부를 형성하지 않는 탱크 공기관의 안지름은 탱크의 크기 및 용도를 고려하여 우리 선급이 적절하다고 인정하는 바에 따른다.
3. 펌프로 액체를 신는 탱크가 연료유 세틀링탱크 또는 연료유 서비스탱크일 때와 공기관의 개구단보다 아래쪽에 개구를 갖고 있을 때에는 넘침관을 설치하여야 한다.
4. 넘침관의 안지름은 액체를 실을 때 탱크 개구로부터 넘쳐흐르지 않도록 주입량, 개구위치 및 넘침관의 길이 등을 고려하여 충분한 것으로 하여야 한다.
5. 1항에도 불구하고, 무인부선에서는 탱크를 제외한 특정구획에 대하여 부선의 안전에 지장이 없다고 인정될 경우, 공기관 및 측심장치를 생략할 수 있다.

407. 빌지관 장치 [지침 참조]

1. 부선에는 트림이 없는 상태에서 좌우 경사가 없을 때 또는 5°의 경사를 가질 때에도 각 수밀구획 내의 빌지를 배출할 수 있는 장치를 하여야 한다. 다만, 우리선급이 인정하는 경우, 연해구역(국제항해 제외) 이하를 항해구역으로 하는 부선의 특정 구획은 동력 구동의 이동식 빌지펌프를 고려할 수 있다. (2023)
2. 각 수밀구획의 빌지 흡입기관의 공통으로 연결되는 빌지 흡입주관을 설치할 경우에는 빌지 흡입주관에 적어도 2대의 별도의 동력에 의해서 구동되는 빌지 흡입펌프를 연결하여 어느 한 대의 펌프의 기능이 정지하였을 경우에도 지장없이 빌지를 배출할 수 있도록 하여야 한다. 또한 이 펌프는 이젝터로 하여도 무방하다.
3. 2항의 빌지 흡입펌프의 용량은 우리 선급이 적절하다고 인정하는 바에 따른다. 빌지 흡입기관 및 빌지 흡입주관의 안지름은 흡입관의 길이에 의한 영향도 고려하여 펌프의 빌지흡입 성능에 지장을 초래하지 않는 것이어야 한다.
4. 부선에 동력원이 없을 경우에는 빌지 흡입펌프는 수동펌프로 할 수 있다. 또한, 빌지 흡입주관을 설치하지 아니한 경우에는 각 수밀구획마다 1대의 수동펌프를 배치하고 빌지의 배출을 행하는 장치로 하여도 무방하다.
5. 빌지 흡입펌프가 원심펌프인 경우에는 자기흡수형(self-priming) 또는 이와 동등의 성능을 갖춘 것이어야 한다.
6. 4항의 수동펌프는 건현감판 또는 그 이외에 용이하게 접근할 수 있고 충분히 높은 곳에 설치하여 유효하게 조작할 수 있어야 한다.
7. 특수한 빌지관장치에 대해서는 우리 선급이 적절하다고 인정하는 바에 따른다.
8. 빌지 흡입관은 물 또는 기름을 신는 구획을 채우거나 비우기 위하여 사용하는 모든 관과 별도로 배관하여야 한다.
9. 해수 또는 연료유를 흡입할 수 있는 펌프에 연결하는 빌지관에는 물 또는 연료유가 선외, 연료유탱크 또는 물탱크 등으로부터 갑자기 다른 수밀구획으로 유입되거나 빌지가 빌지관을 통하여 한 구획으로부터 탱크에 유입하지 않도록 해수, 물탱크 또는 연료유탱크와 빌지를 동시에 개통시킬 수 없는 콕 또는 역지밸브를 설치하여야 한다.
10. 빌지관장치에 연결하는 밸브 및 콕은 항상 쉽게 접근하여 조작할 수 있는 적절한 장소에 설치하여야 한다.
11. 각 빌지흡입구의 개구단에는 흡입관의 플랜지를 풀지 않고서도 쉽게 소제할 수 있고 또한 빌지흡입에 지장이 없는 유효한 머드박스 또는 로즈박스를 설치하여야 한다.
12. 인화점이 60℃ 이하의 기름을 화물로 적재하는 부선에서 화물유 펌프실 또는 화물유 탱크에 인접하는 구획의 빌지는 화물유 탱크에 인접하지 아니하는 다른 구획으로 유도하여서는 안 된다. 또한, 화물유 펌프실 및 화물유 탱크에 인접한 구획의 빌지관은 화물유 탱크에 인접하지 아니하는 다른 구획의 빌지관과 완전히 분리시켜야 한다.
13. 무인부선에서는 고정설비로서의 빌지관장치를 생략할 수 있으나 이동식의 동력구동펌프, 수동펌프 또는 기타 적절한 배수장치를 갖추어 각 수밀구획의 배수를 할 수 있도록 하여야 한다. 이 펌프 또는 배수장치는 부선의 예인선에 설치하여도 무방하다.

408. 배수관 장치 【지침 참조】

1. 건현갑판에는 유효하게 배수할 수 있는 충분한 수 및 단면적을 가진 배수구를 설치하여야 한다.
2. 갑판의 노출부분의 배수관 및 출구에 설치하는 폐쇄장치의 효력이 5편 6장 3절에서 규정하는 것에 만족하지 아니하는 선루 또는 갑판실 내의 배수관은 선외로 유도하여야 한다.
3. 건현갑판 아래의 각 갑판으로부터의 배수관 및 폐워된 선루 또는 건현갑판 위의 폐워된 갑판실 내의 배수관은 선내의 빌지웰로 유도하여야 한다. 다만 선내로 침수하는 것을 막기 위하여 적절한 조치가 강구된 경우에는 우리 선급의 승인을 받아 밸브를 설치하여 선외로 유도하여도 좋다.
4. 배수관이 건현갑판 하방 450 mm 보다 아래쪽에서 외판을 관통하거나 하기만재흡수선 상방 600 mm 보다 아래쪽에서 외판을 관통하는 경우, 이 선외배출구에는 외판에 직접 부착된 자동체크밸브를 설치하여야 한다. 다만 이 밸브는 3항에서 요구되는 것을 제외하고 강선규칙 5편 6장 표5.6.2에 따라 두꺼운 관을 사용할 경우에는 생략할 수 있다.
5. 건현갑판 아래에서 선외로 배출하는 배수관은 강 또는 이와 동등한 승인된 재료이어야 한다. 또한 건현갑판보다 아래에서 선외로 배출하는 배수관에 부속하는 밸브 및 그의 관부착품은 강, 청동 기타의 승인된 연성재료의 것이어야 한다.

제 5 절 전기설비

501. 일반

1. 전기설비의 구조, 거치 및 배선은 통상의 사용상태에서 이상발열, 절연파괴 또는 기타의 원인에 의하여 화재 등의 전기적 사고를 발생하지 않는 것이어야 한다.
2. 전기설비는 선박용에 적합하고 설치장소의 환경조건에 대하여 유효한 보호 외피를 가진 것이어야 한다.
3. 전기설비의 절연재료 및 절연권선은 습기, 기름증기 및 염기(sea air)에 견딜 수 있는 것이어야 한다.

502. 공급전압 【지침 참조】

공급전압은 선급 및 강선규칙 6편 1장 201.의 5항의 규정에 따른다.

503. 절연거리

1. 전기기기의 전위가 상이한 충전부 사이, 충전부와 대지 사이의 절연 간격(clearance) 및 연면거리(creepage)는 절연재료의 성질과 사용상태에 따라 사용전압에 대하여 적절한 것이어야 한다.
2. 발전기 및 전동기의 단자상(terminal box)과 배전반 제어용 기기 등의 절연거리에 대하여는 선급 및 강선규칙 6편 1장 201.의 1항, 202., 301., 403., 701. 및 706.의 각 규정에 따라야 한다.

504. 온도상승한도

1. 표준주의 온도

전기설비에 적용하는 주위 온도의 표준은 다음 각 호의 규정에 따른다.

- (1) 보일러가 거치되는 구획 및 노출갑판 : 45℃(다만, 회전기계에 대하여 50℃로 한다.)
- (2) (1)호 이외의 장소 : 40℃

2. 온도상승한도

발전기, 전동기, 배전반, 변압기 및 전동기용 기동기의 각부의 온도상승한도에 대하여는 선급 및 강선규칙 6편 1장의 각 규정에 따라야 한다.

제 6 절 접지

601. 전기기기의 접지

고정된 전기기기의 비도전 금속부와 정격전압이 100 V 이상인 이동용 전기기기의 금속외피는 유효하게 접지하여야 한다.

602. 케이블의 접지

케이블의 금속피복은 전 길이에 전기적으로 연속시켜 양단에서 유효하게 접지시켜야 한다. 다만, 최종 지회로는 급전측만을 접지하여도 좋다.

603. 적용제외 【지침 참조】

601.의 규정에 불구하고 이중절연된 이동용기구의 금속외피는 접지하지 않아도 무방하다.

제 7 절 전기설비의 보호장치

701. 일반

1. 전기설비는 단락을 포함한 과전류에 대하여 보호 되어야 한다. 이 보호장치는 고장회로를 차단하여 회로의 손상 및 화재의 위험을 제거함과 동시에 전원회로 및 기타 중요한 장치에의 급전회로를 가능하면 연속해서 사용할 수 있도록 하는 것이어야 한다.
2. 보호장치로서 사용되는 차단기 및 퓨즈는 선급 및 강선규칙 6편 1장 8절의 규정에 적합한 것 또는 이와 동등 이상인 것이어야 한다. 【지침 참조】

702. 단락보호

1. 직류회로의 각 외선 및 교류회로의 각 상(phase)에는 단락보호장치를 갖추어야 한다.
2. 보호장치로서 사용되는 차단기 및 퓨즈는 선급 및 강선규칙 6편 1장 8절의 규정에 적합한 것 또는 이와 동등 이상인 것이어야 한다. 【지침 참조】

703. 과부하보호

1. 각 회로에는 다음 각 호의 규정에 따라 과부하 보호장치를 설치하여야 한다.
 - (1) 2선식직류회로 또는 단상교류회로 : 적어도 어느 한 극 또는 상에 대하여 1개
 - (2) 3선식직류회로 : 중성극을 제외한 양 외선에 각 1개
 - (3) 3상교류회로 : 적어도 어느 2상에 대하여 각 1개
2. 과부하 보호장치의 동작특성(퓨즈의 경우에는 용단특성(溶斷特性))은 이에 의하여 보호되는 전기기기 또는 케이블의 열용량에 대하여 적당한 것이어야 한다.

704. 발전기의 보호

1. 발전기는 모든 절연극을 동시에 차단할 수 있는 다극차단기에 의하여 단락 및 과부하 보호를 하여야 한다. 다만, 정격출력이 50 kW 미만이고 또 병렬운전을 하지 않는 발전기에 대하여는 다극연결스위치와 중성선을 제외한 각 절연극에 부착한 퓨즈 또는 배선용차단기에 의하여 보호하여도 무방하다.
2. 병렬운전되는 발전기는 직류에 있어서는 역전류, 교류에 있어서는 역전력에 대하여 각각 보호되어야 한다.

705. 전동기의 보호

중요한 장치에 사용되는 전동기는 각각 단락 및 과부하에 대하여 보호되어야 한다. 과부하 보호장치는 전동기를 기동할 수 있는 한시특성(限時特性)을 가진 것이어야 한다.

제 8 절 전원장치

801. 발전기 【지침 참조】

1. 중요한 장치로서 사용되는 발전기의 총용량은 부선의 모든 필요 전력을 공급하는데 충분하여야 한다. 교류발전기는 통상 사용 중 최대출력의 전동기 시동이 가능하고 그 전동기를 기동하였을 때 사용 중의 다른 전기기기의 효력에 나쁜 영향이 미치는 일이 없도록 충분한 용량의 것이어야 한다.
2. 중요한 장치로서 사용되는 발전기는 사용 중 어떠한 부하변동에도 견디고 항상 안정한 전력을 공급할 수 있는 것이어야 한다.
3. 중요한 장치로서 사용되는 발전기를 구동하는 원동기에는 부하에 의한 회전수의 변화가 현저하게 큰 값이 되지 않도록 회전수를 유지할 수 있는 조속기를 갖추어야 한다.

802. 배전반 【지침 참조】

1. 배전반의 구조 및 거치에 대하여는 원칙적으로 선급 및 강선규칙 6편 1장 4절 및 8절의 규정에 따라야 한다.
2. 중요한 장치로서 사용되는 배전반에는 선급 및 강선규칙 6편 1장 4절에 규정한 계기류를 설치하여야 한다. 다만, 복수의 발전기를 가지고 있더라도 병렬운전을 하지 않는 경우 배전반의 계기류는 우리 선급이 적절하다고 인정하는 바에 따를 수 있다.

803. 구전반 및 분전반

구전반 및 분전반의 구조는 선급 및 강선규칙 6편 1장 4절의 규정에 적합한 것이어야 한다.

804. 동력 및 조명용 변압기

1. 동력 및 조명용 변압기의 구조는 선급 및 강선규칙 6편 1장 6절의 규정에 따라야 한다.
2. 변압기는 사용 중 어떠한 부하변동에도 견디고 항상 안정한 공급전압을 유지할 수 있는 것이어야 한다.

805. 축전지 【지침 참조】

1. 축전지 및 그 충전장치에 대하여는 원칙적으로 선급 및 강선규칙 6편 1장 13절의 규정에 따라야 한다.
2. 전기식 항해등만을 장비하는 부선에는 그 전원을 축전지에만 의존하고 통상 그 축전지에 충전하는 수단을 갖지 않는 경우 해당 축전지의 용량은 항해등의 사용시간 및 축전지의 사용조건 등에 알맞은 충분한 것이어야 한다.
3. 2항의 전원용 축전지를 내연기관의 시동 동력원으로서 사용하는 것은 무방하나 이로 인하여 항해등의 전원으로서 2항에 규정하는 기능에 나쁜 영향을 주는 것이어서는 안 된다.

806. 예비전원

1. 압항예선(pusher)에서 급전되는 경우를 제외하고 전기식 항해등만을 정비하는 부선에는 상용전원 외에 항해등에 연속하여 16시간 이상 급전할 수 있는 용량을 갖는 독립된 예비의 전원장치를 적어도 1조 비치하여야 한다. 이 예비의 전원장치는 상용전원이 고장 났을 때 즉시 전환하여 항해등에 급전할 수 있어야 한다.
2. 무인부선에서는 1항에 규정된 상용전원과 예비전원이 자동적으로 전환할 수 있도록 되어있어야 한다.
3. 발전기를 2대 이상 설치한 부선에서는 어느 1대의 발전기를 예비전원장치로 볼 수 있다. 이 경우 어느 발전기로부터도 항해등에 급전할 수 있도록 되어있어야 한다.
4. 1항의 규정에 불구하고 우리 선급이 적절하다고 인정하는 축전지붙이 항해등을 사용할 경우에는 예비의 전원장치를 생략할 수 있다.

제 9 절 케이블

901. 일반

1. 케이블의 구조, 적용 및 정격전류에 대하여는 **선급 및 강선규칙 6편 1장 5절**의 규정에 따라야 한다.
2. 압향예선(pusher)으로부터 전원이 공급되는 부선의 경우, 급전 케이블은 압향예선과 부선의 결합방법에 관계없이 케이블에 직접 장력이 걸리지 않도록 하여야 한다.

902. 케이블의 포설 【지침 참조】

1. 케이블은 선체의 신축에 의한 영향을 고려하여 케이블에 손상을 주지 않도록 포설하여야 한다.
2. 케이블을 굽혀서 포설할 경우 그 굽힘 안쪽 반지름은 케이블에 손상을 주지 않는 적절한 것이어야 한다.
3. 2종류 이상의 케이블을 묶어서 포설할 경우에는 각 케이블의 도체 최고허용온도를 고려하여 시행하여야 한다.
4. 케이블이 수밀성 또는 기밀성이 요구되는 격벽 또는 갑판을 관통할 경우 이 관통부의 구조는 격벽 또는 갑판의 수밀성 또는 기밀성을 손상하지 않는 것이어야 한다.

903. 케이블의 기계적 보호 【지침 참조】

화물창 등 특히 기계적 손상을 받기 쉬운 장소에 포설되는 케이블은 관 또는 덮개 등을 사용하여 적당히 보호하여야 한다.

904. 케이블관 및 덮개

1. 케이블의 포설에 사용되는 관 또는 덮개가 유효한 배수 효과를 갖지 않는 경우에는 여기에 적당한 배수장치를 설치하여야 한다.
2. 1항의 관 또는 덮개가 금속성의 경우에는 이것을 방식처리를 시공한 것으로 하고 유효하게 접지시켜야 한다. 또한, 비금속성일 경우에는 난연성의 것이어야 한다.

905. 케이블의 고정 【지침 참조】

캡타이어케이블 및 관의 내부에 포설되는 케이블을 제외하고 케이블은 그 종류, 단락 전자력, 진동 및 포설방법 등을 고려하여 내식성이 있거나 방식처리를 한 금속성 또는 난연성인 비금속성의 지지물 및 밴드로서 유효하게 고정시켜야 한다.

906. 케이블의 접속 및 분기

케이블의 접속 및 분기는 적당한 상자 내에서 단자를 사용해서 하여야 한다. 다만, 케이블이 그 방수성, 난연성, 기계적 강도 및 전기적 특성을 해칠 우려가 없는 방법으로 접속되는 경우에는 예외로 한다.

제 10 절 배전

1001. 선외급전회로

1. 선외전원으로부터 수전하는 회로에는 4항에 의한 경우를 제외하고 선외로부터의 급전선을 접속하는 접속상자를 적절한 장소에 설치하여야 한다.
2. 접속상자 내에는 수전전류에 상당하는 단자 및 차단기 또는 퓨즈 및 단로기를 설치하여야 한다. 또한 교류인 경우에는 상회전방향 지시장치, 직류인 경우에는 극성검지장치를 설치하여야 한다.
3. 접속상자와 배전반 사이의 케이블은 고정배선으로 하고 배전반 상에는 전원표시 등을 설치하여야 한다.
4. 선내전원용 배전반을 선외전원 수전용 접속상자로서 사용하여도 무방하나 이 경우에는 2항 및 3항의 규정에 의한 장치를 해당 배전반에 설치하여야 한다.
5. 선내전원장치가 발전기의 경우에는 선내전원과 선외전원을 동시에 선내부하에 급전하는 일이 없도록 적절한 장치를 배전반에 설치하여야 한다.

1002. 항해등 회로

1. 항해등의 급전은 항해등 제어반으로부터 각 등에 독립하여 배선하여야 한다.
2. 항해등은 항해등 제어반에 부착한 퓨즈가 붙은 스위치 또는 차단기에 의해서 점멸할 수 있는 것이어야 한다.
3. 항해등 제어반에의 급전은 배전부 또는 기타 항해등용 전원급전반으로부터 독립으로 배선한 회로에 의하여야 한다.
4. 급전회로에는 배전반 및 항해등 제어반 이외의 장소에 스위치 및 퓨즈를 설치하여서는 안 된다. 다만, 항해등 자동점멸장치를 설치하는 것은 무방하다.
5. 항해등 제어반은 항상 감시할 수 있는 장소에 비치하여야 한다. 다만, 무인부선에 있어서는 예외로 한다.

제 11 절 제어용기기

1101. 기동기 [지침 참조]

전동기용 기동기의 구조에 대하여는 원칙적으로 선급 및 강선규칙 6편 1장 7절의 규정에 따라야 한다.

제 12 절 방폭형 전기기기

1201. 일반

방폭형 전기기기는 선급 및 강선규칙 6편 1장 9절의 규정에 적합한 것이어야 한다.

제 13 절 비상정지장치

1301. 통풍기의 비상정지

기관구역에 설치된 기계식 통풍장치는 그 소재구역 이외의 쉽게 접근할 수 있는 장소로부터도 정지할 수 있어야 한다.

1302. 연료유펌프의 비상정지

연료유펌프는 그 소재구역 이외의 쉽게 접근할 수 있는 장소로부터도 정지할 수 있어야 한다. (2022)

제 14 절 액상화물을 운반하는 부선의 기관

1401. 일반

원유 또는 38℃에서의 증기압(계이지압)이 0.2 MPa 미만의 석유정제품을 산적운반하는 부선의 기관에 대하여는 이 장 1절 내지 13절까지의 각 규정에 따르는 이외에 화물유 펌프의 설비 및 빌지장치에 관한 규정을 제외하고 선급 및 강선규칙 7편 1장 10절 내지 11절의 유조선에 대한 규정에도 만족하여야 한다.

제 15 절 예비품

1501. 내연기관 및 보일러의 예비품

우리 선급은 중요한 장치로서 사용되는 내연기관 혹은 중요한 장치의 동력원 또는 특수한 화물의 가열원으로서 증기를 공급하는 보일러에 대하여 필요한 예비품을 비치하도록 요구할 수 있다.

제 16 절 시험

1601. 제조공장에서의 시험 [지침 참조]

1. 보일러 및 압력용기는 선급 및 강선규칙 5편 5장의 규정에 따라 시험을 하여야 한다.
2. 최고사용압력이 2 MPa 를 넘는 압축공기관 계통에 사용되는 관, 밸브 및 부차품은 용접, 굽힘가공 또는 기계가공 등의 공사를 완료한 후 그 최고 사용압력의 1.5배의 압력으로 수압시험을 하여야 한다.
3. 만재흡수선 하부의 선체외판에 붙이는 밸브, 콕 및 디스턴스 피스는 제조후 0.5 MPa의 압력으로 수압시험을 한다.
4. 선체의 일부를 구성하지 않는 연료유탱크는 제조 후 부차품과 함께 탱크 정판상 2.5 m의 수두압력으로 수압시험을 하여야 한다.
5. 중요한 장치로서 사용되는 발전기, 배전반, 전동기 및 그 기동기와 변압기는 선급 및 강선규칙 6편의 관련규정에 의하여 시험을 하여야 한다. 다만 발전기 및 변압기의 부하변동 특성시험에 있어서 전압변동률은 우리 선급이 적당하다고 인정하는 값으로 한다.
6. 케이블은 선급 및 강선규칙 6편 1장 5절의 규정에 의하여 시험을 하여야 한다.
7. 방폭형 전기기기는 선급 및 강선규칙 6편 1장 103. 1항 (2)호의 규정에 의한 시험을 하여야 한다.

1602. 선내시험

1. 보일러의 안전밸브는 분기시험 및 축기시험을 선급 및 강선규칙 5편 5장 124.의 규정에 따라 하여야 한다.
2. 연료유, 윤활유, 화물유 및 기타 가연성 기름의 관장치는 펌프, 스트레이너 및 가열기와 함께 부선에 장비한 후 최고 사용 압력의 1.5배의 압력으로 압력시험을 하여야 한다. 다만 연료유 관장치를 제외하고 펌프케이싱의 수압시험을 선 내 거치 전에 행한 것에 대하여는 사용조건에서 누설시험을 하는 경우 압력시험은 생략하여도 무방하다.
3. 2항 이외의 관장치는 부선에 장비한 후 기기와 함께 효력시험을 하여야 한다.
4. 중요한 장치는 부선에 장비한 후 종합적으로 작동시험을 하여야 한다.
5. 전기설비는 부선에 장비한 후 선급 및 강선규칙 6편 1장 1701.의 규정에 따라 절연저항 시험을 하여야 한다.
6. 각 절에서 규정하는 각종 안전장치는 부선에 장비한 후 효력시험을 하여야 한다.

1603. 시험의 추가

우리 선급은 특히 필요하다고 인정하는 경우에는 본 장에 규정되어 있지 않는 시험을 요구할 수 있다. ⚡

제 21 장 폰툰형 화물부선

제 1 절 일반사항

101. 적용

1. 이 장의 규정은 화물을 견현갑판에만 적재하는 폰툰형 화물부선으로서 종식구조의 것에 대하여 적용한다.
2. 이 장에서 특별히 규정한 것 이외에는 이 규칙의 해당 각장의 규정에 따른다.

제 2 절 구조

201. 일반

선체 중심선에는 종격벽을 설치하거나 이와 동등한 강도를 갖도록 특별한 고려를 하여야 한다.

202. 배치

선저 트랜스버스, 선측 트랜스버스 및 갑판 트랜스버스는 동일 평면 내에 약 3.5 m를 넘지 않는 간격으로 설치하여야 한다.

203. 선저 종늑골

선저 종늑골의 단면계수 Z 는 다음 식에 의한 것 이상이어야 한다.

$$Z = 9.5SDl^2 \quad (\text{cm}^3)$$

S : 종늑골의 간격(m)

l : 종늑골의 지지점 사이의 거리(m)

204. 선저 트랜스버스

선저 트랜스버스의 치수는 다음 식에 의한 것 이상이어야 한다.

$$\text{단면계수} : Z = 7.4SDl^2 \quad (\text{cm}^3)$$

$$\text{웹브의 두께} : t = 0.01d_0 + 1.5 \quad (\text{mm})$$

S : 트랜스버스의 간격(m)

l : 트랜스버스의 지지점 사이의 거리(m)

d_0 : 웹브의 깊이(mm)

205. 선측스트링거

선측스트링거의 단면계수 Z 는 다음 식에 의한 것 이상이어야 한다.

$$Z = 9.5Shl^2 \quad (\text{cm}^3)$$

S : 종늑골의 간격(m)

l : 종늑골의 지지점 사이의 거리(m)

h : 각각의 종늑골의 위치로부터 용골 상면상 D 의 접까지의 수직거리(m). 다만, 그 거리가 $0.3\sqrt{L}$ 미만일 때에는 $0.3\sqrt{L}$ 로 한다.

206. 선측 트랜스버스

선측 트랜스버스의 치수는 다음 식에 의한 것 이상이어야 한다.

$$\text{단면계수} : Z = 8Shl^2 \quad (\text{cm}^3)$$

$$\text{웹브의 두께} : t = 0.01d_0 + 1.5 \quad (\text{mm})$$

S : 선측 트랜스버스의 간격(m)

l : 선측 트랜스버스의 지지점 사이의 거리(m)

h : l 의 중앙에서 용골 상면상 D 의 점까지의 수직거리(m). 다만, 그 거리가 $0.3\sqrt{L}$ 미만일 때에는 $0.3\sqrt{L}$ 로 한다.

d_0 : 웹브의 깊이(mm)

207. 종갑판보

1. 중앙부 종갑판보의 단면계수 Z 는 다음 식에 의한 것 이상이어야 한다.

$$Z = 1.14Shl^2 \quad (\text{cm}^3)$$

S : 종갑판보의 간격(m)

l : 종갑판보의 지지점 사이의 거리(m)

h : 10장 201.의 규정에 의한 갑판하중(kN/m²)

2. 중앙부 전후에 설치하는 종갑판보의 단면계수 Z 는 1항에서 규정하는 식의 계수를 점차 감소하여도 좋다. 다만, 다음 식에 의한 것 이상이어야 한다.

$$Z = 0.43Shl^2 \quad (\text{cm}^3)$$

S , h 및 l : 1항의 규정에 따른다.

208. 갑판 트랜스버스

갑판 트랜스버스의 치수는 다음 식에 의한 것 이상이어야 한다.

$$\text{단면계수} : Z = 0.484Shl^2 \quad (\text{cm}^3)$$

$$\text{웹브의 두께} : t = 0.01d_0 + 1.5 \quad (\text{mm})$$

S : 갑판 트랜스버스의 간격(m)

l : 갑판 트랜스버스의 지지점 사이의 거리(m)

h : 10장 201.의 규정에 의한 갑판하중(kN/m²)

d_0 : 웹브의 깊이(mm)

제 3 절 선수미구조

301. 적용

1. 선수미부의 선저 및 선측구조에 대하여는 13장의 규정에 따른다.
2. 선수미부를 디프탱크로 사용할 때에는 13장의 규정에 의한 것 이외에 15장의 규정에도 따라야 한다. ↓

제 22 장 탱크부선

제 1 절 일반사항

101. 적용

1. 탱크부선으로서 등록하고자 하는 부선의 설비 및 의장에 대하여는 이 장의 규정에 따른다. 이 장에서 탱크부선이란 원유 38℃에 있어서 증기압(게이지압)이 0.2 MPa 미만의 석유 정제품 및 이와 유사한 액상화물을 적재하여 운반하는 부선을 말한다.
2. 탱크부선의 구조 및 치수에 대하여 특히 이 장에 규정되어 있지 않은 것에 대하여는 해당 각 장의 규정에 따른다.

102. 코퍼댐

1. 인화점이 60℃ 이하의 액상화물을 적재하는 경우 화물유 탱크와 다른 구획, 즉 거주구, 견현갑판하에 있는 일반화물 창 및 발화의 원인을 수반하는 기관구역등과의 사이에는 코퍼댐을 설치하여야 한다.
2. 1항의 코퍼댐은 펌프실로 겸용하여도 좋다.
3. 연료유 또는 평형수를 적재하는 장소는 우리 선급의 승인을 얻은 경우에는 1항에서 규정하는 코퍼댐으로 겸용하여도 좋다.

103. 기밀격벽

인화점이 60℃ 이하의 액상화물용 펌프 및 관계통을 설치하는 곳은 전기장치 또는 항상 발화의 원인을 수반하는 기계를 설치하는 곳과의 사이에 기밀격벽을 설치하여 격리시켜야 한다.

104. 통풍장치

1. 화물유 탱크에 인접하는 장소에는 유효한 통풍장치를 설치하여야 하며, 가스가 모일 염려가 있는 구조 각 부에는 통기구멍을 뚫어야 한다.
2. 화물유 탱크 및 펌프실의 위험가스를 제거하기 위하여는 강제 통풍 또는 증기에 의한 유효한 환기장치를 설치하여야 한다.
3. 2항에서 규정한 펌프실의 환기장치는 강제 배기에 의한 것으로 하고 그 통풍기로부터의 배기는 노출갑판상의 안전한 장소로 유도하여야 하며 배기덕트의 대기측 개구에는 적절한 그물망으로 된 보호스크린을 설치하여야 한다. 그 통풍장치의 용량은 화물 증기가 집적할 가능성을 최소로 하는 충분한 것이어야 하며, 그 용량은 펌프실의 전용량에 대하여 매시 20회 이상 환기가 가능한 것이어야 한다. 또한, 통풍기는 불꽃을 일으키지 않는 구조의 것이어야 하며, 펌프실 바닥에 빌지가 모이는 장소에는 주위의 배기가 유효하게 되도록 선저의 늑판 또는 중늑판의 바로 위에 배기덕트를 설치하여야 한다. 특히 하부의 격자 상방 2 m 이내의 위치에는 비상용 배기덕트의 개구를 설치하고 이 개구에는 노출갑판 및 하부의 격자로부터 개폐할 수 있는 댐퍼를 설치하여야 한다.
4. 인화점이 60℃를 넘는 기름을 적재하는 탱크부선에는 3항에서 규정한 환기 회수를 적절히 참작할 수 있다.
5. 1항에 규정하는 화물탱크 내 인접한 장소에 설치하는 통풍기의 구조 및 그 배기덕트 보호스크린에 대하여는 3항의 규정을 준용한다.

제 2 절 화물유를 적재하는 장소의 구조부재

201. 종강도

탱크부선의 중앙부의 선체 횡단면계수는 4장 201.의 규정에 의한 값에 3 % 더한 것 이상이어야 한다.

202. 부재의 두께

화물유를 적재하는 장소의 구조부재 두께는 다음 각 호의 규정에 따른다.

- (1) 외판의 두께는 5장의 규정을 적용한다. 다만, 302., 304. 및 402.의 규정을 적용할 경우에는 규정식에 0.5 mm를 더한 것 이상이어야 한다.
- (2) 6장에서 요구하는 갑판의 두께는 301.의 식의 1.5 대신에 2.0으로 하여 계산한 것 이상이어야 한다.
- (3) 거더의 웨브의 두께는 해당 각 규정의 식에 1 mm를 더한 것 이상이어야 한다.
- (4) 격벽판의 두께는 15장의 규정을 적용한다. 다만 15장 205.의 규정은 적용하지 않는다.

203. 부재의 치수

화물유를 적재하는 장소의 선저 중늑골, 선측스트링거, 종갑판보, 트랜스버스 및 종거더의 단면계수는 21장에 규정된 값에 1.1배 한 것 이상이어야 한다. ⚓

제 23 장 항로를 제한하는 조건으로 등록하는 부선

제 1 절 일반사항

101. 적용

1. 이 장의 규정은 항로를 제한하는 조건으로 등록하는 부선에 대하여 적용한다.
2. 특히 이 장에서 규정하는 것 이외에는 해당 각 장의 규정에 따른다.

제 2 절 연해구역을 항해구역으로 하여 등록하는 부선

201. 적용

이 절의 규정은 연해구역을 항해구역으로 하여 등록하고자 하는 부선에 대하여 적용한다.

202. 부재 치수의 경감

1. 구조부재의 치수는 해당 각 장의 규정에 의한 값을 표 23.1의 비율로 경감하여도 좋다. 다만, 표에서 규정하는 최소 치수 미만이어서는 안 된다.
2. 표 23.1 이외의 부재치수의 경감에 대하여는 우리 선급이 적절하다고 인정하는 바에 따른다.

표 23.1 부재치수의 경감비율 및 최소 치수

항목	연해구역	평수구역	최소치수
종강도	5 %	10 %	-
외판(평판용골 포함)	5 %	10 %	6 mm, 다만, 선루는 제외
갑판의 최소두께	1 mm	1 mm	5 mm
늑골의 단면계수(선저 종늑골 포함)	10 %	20 %	30 cm ³
보의 단면계수	15 %	15 %	-
갑판거더의 단면계수	15 %	15 %	-
이중저부재의 판두께	1 mm	1 mm	5.5 mm
단저부재의 판두께	0.5 mm	10 % 또는 1 mm 중 작은 쪽	-
선루단 격벽의 판두께 및 횡보강재	10 %	10 %	-

3. 화물을 적재하는 갑판보, 중량물을 적재하는 내저판 및 내저종늑골, 디프탱크 등의 구조부재 치수는 1항 및 2항의 규정에 관계없이 해당 각 장의 규정에 의한 값 이상이어야 한다.

203. 의장품

1. 19장의 규정에 의하여 계산되는 의장수에 따라 표 19.1의 의장품을 비치하여야 한다. 다만 2개의 앵커 중 1개의 질량을 표 19.1에 규정하는 값에 85%로 할 수 있다.
2. 무인부선의 경우에 요구되는 1개의 앵커 질량은 표 19.1에 규정하는 것보다 작아서는 안 된다.
3. 국제항해에 종사하지 않는 무인부선은 선박소유자의 신청에 따라 우리 선급이 적절하다고 인정하는 경우, 19장에 규정된 의장품의 일부를 생략할 수 있다. **【지침 참조】**

204. 발지배출장치

발지배출장치는 20장 407.의 2항에서 규정하는 2대의 발지흡입펌프를 1대로 하여도 된다.

제 3 절 평수구역을 항해구역으로 하여 등록하는 부선

301. 적용

이 절의 규정은 평수구역을 항해구역으로 하여 등록하고자 하는 부선에 대하여 적용한다.

302. 부재 치수의 경감

1. 평수구역을 항해구역으로 하여 등록하고자 하는 부선의 구조부재의 치수는 해당 각 장의 규정에 의한 값을 표 23.1의 비율로 경감하여도 좋다.
2. 표 23.1에 규정하는 것 이외의 부재치수 경감에 대하여는 우리 선급이 적절하다고 인정하는 바에 따른다.
3. 화물을 적재하는 갑판보, 중량물을 적재하는 내저판 및 내저 종늑골, 디프탱크 등의 구조부재의 치수는 1항 및 2항의 규정에 관계없이 해당 각 장의 규정에 의한 값 이상이어야 한다,

303. 창구코밍 등의 높이

창구코밍 및 각 출입구 등의 코밍 높이는 표 23.2에 규정하는 값 이상이어야 한다.

표 23.2 창구 코밍, 각출입구등의 출입구높이(mm)

코밍 위치	일반창구	작은창구 (면적 1 cm ² 이하)	승강구	선루단 출입구	통풍통
I	450	380	300	300	760
II	300	230	100	100	450

304. 창구덮개

1. 창구의 폐쇄는 비막이(Shelter type) 정도로 하여도 좋다.
2. 강제 창구덮개의 덮개판은 그 위에 화물을 적재하지 않는 경우 그 두께는 4.5 mm로 하여도 좋다.
3. 강제 창구덮개에는 적절한 휨보강재를 설치하고 그 단면계수는 그 위에 화물을 적재하지 않는 경우에는 17장 301.의 2항에서 규정하는 식에 있어서 계수 C를 1.7로 하여 계산한 값으로 하여도 좋다.

305. 의장품

1. 19장에 의하여 계산된 의장수에 따라 표 19.1에 규정하는 의장품은 1단 아래의 것으로 할 수 있다.
2. 앵커 1개의 질량은 1항에 의한 값으로 하고, 다른 1개는 그 질량의 85%로 할 수 있다. 다만 무인부선의 경우는 1항에 의한 질량의 것 1개로 할 수 있다.
3. 국제항해에 종사하지 않는 무인부선은 선박소유자의 신청에 따라 우리 선급이 적절하다고 인정하는 경우, 19장에 규정된 의장품의 일부를 생략할 수 있다. **【지침 참조】**

306. 공기관

건현갑판의 노출부에 유도되는 공기관의 갑판으로부터 개구까지의 높이 및 그 폐쇄장치에 대하여는 우리 선급이 적절하다고 인정하는 바에 따른다.

307. 발지배출장치

발지배출장치는 20장 407.의 2항에서 규정하는 2대의 발지흡입펌프를 1대로 하여도 된다. ↓



2023

강재부선규칙 적용지침

GB-03-K

한 국 선 급

「적용지침의 적용」

이 적용지침은 강재부선규칙을 적용함에 있어 규칙 적용상 통일을 기할 필요가 있는 사항 및 규칙에 상세히 규정하지 않은 사항 등에 대하여 정한 것으로서 해당 규정에 추가하여 이 적용지침에서 정하는 바에 따르는 것을 원칙으로 한다.

다만, 이 적용지침에서 정하는 것과 동등하다고 우리 선급이 인정하는 경우에는 별도로 고려할 수 있다.

“강재부선규칙 적용지침”의 적용

1. 이 지침은 별도로 명시하는 것을 제외하고 2023년 7월 1일 이후 건조 계약되는 강재부선에 적용한다.
2. 2022년판 지침에 대한 개정사항 및 그 적용일자는 아래와 같다.

적용일자 : 2023년 7월 1일 (건조계약일 또는 검사신청일 기준)

제 20 장 기관

- 제 4 절 보기 및 관장치
- 407.을 개정함

차 례

제 1 장 일반사항	1
제 1 절 정의	1
제 2 절 일반사항	1
제 4 장 종강도	3
제 1 절 일반사항	3
제 5 장 평판용골 및 외판	5
제 4 절 전후부의 외판	5
제 6 절 외판의 국부보강	5
제 10 장 갑판보(beams)	7
제 2 절 갑판하중	7
제 14 장 수밀격벽	9
제 1 절 수밀격벽의 배치	9
제 18 장 불워크, 방수구, 통풍통 및 상설보행로	11
제 2 절 불워크 및 보호난간	11
제 3 절 방수구	11
제 20 장 기관	13
제 2 절 내연기관	13
제 4 절 보기 및 관장치	13
제 5 절 전기설비	14
제 6 절 접지	14
제 7 절 전기설비의 보호장치	14
제 8 절 전원장치	14
제 9 절 케이블	15
제 11 절 제어용기기	15
제 16 절 시험	15
제 23 장 항로를 제한하는 조건으로 등록하는 부선	17
제 2 절 연해구역을 항해구역으로 하여 등록하는 부선	17
제 3 절 평수구역을 항해구역으로 하여 등록하는 부선	17
부록 1 압항부선에 대한 특별규정	19

제 1 장 일반사항

제 1 절 정의

114. 중요한 장치 【규칙 참조】

중요한 장치라 함은 인명의 안전과 부선의 안전에 관계있는 장치로서 다음에 규정하는 것을 말한다.

- (1) 발지 배출장치
- (2) 양묘장치
- (3) 계류장치
- (4) 부선을 침하 또는 경사시켜 하역하는 부선 또는 탱크부선의 평형수 적재장치
- (5) 조명장치(무인부선의 경우는 제외한다)
- (6) (1)부터 (5)에 규정하는 장치들 중 어느 하나 또는 항해등 및 신호등에 전력을 공급하는 전원장치

제 2 절 일반사항

201. 적용 【규칙 참조】

1. 이 적용지침에서 특별히 규정하지 아니한 사항에 대하여는 선급 및 강선규칙 적용지침의 해당 각 규정을 준용한다.
2. 압항부선(integrated pusher barge)으로 등록하고자 하는 부선에 대하여는 부록1 압항부선에 대한 특별규정에 따른다.

204. 특수형상 또는 특수구조의 부선 【규칙 참조】

국제 항해하는 부선으로서 반잠수식 갑판에 화물을 적재하는 부선의 복원성은 플로팅 독 규칙 적용지침 4장 4200.에 따른다. ↓

제 4 장 종강도

제 1 절 일반사항

101. 적하지침서 【규칙 참조】

1. L_f 가 65 m 미만인 위험화학품 산적운반부선 및 액화가스 산적운반부선, L_f 가 100 m 미만인 기타의 부선과 항해구역이 연해구역 이하인 부선에 대하여는 규칙 101.에 의한 적하지침서를 생략할 수 있다. 다만 갑판상의 계획 최대화물적재증량 등 적재상의 주의사항은 복원성자료 등의 적당한 서류에 그 내용을 기재하여야 한다.
2. 규칙 101.에 의하여 우리 선급이 승인한 적하지침서는 선급 및 강선규칙 적용지침 3편 부록 3-1 적하지침서의 작성 및 검사지침에 따라 선장이 이해할 수 있는 언어로 작성하여야 한다. 만일 그 언어가 영어 이외의 경우에는 영어로 된 번역서를 첨부하여야 한다. ↓

제 5 장 평판용골 및 외판

제 4 절 전후부의 외판

401. 전후부의 외판 【규칙 참조】

1. 선수미단에서 각각 0.3 L이내의 곡면부의 외판두께는 그림 5.1과 같이 늑골의 수직 또는 수평거리 a에 1.1배한 것을 S로 하여 계산한다.
2. 외판의 두께는 그림 5.2와 같이 테이퍼하여야도 좋으며, 각 판의 두께는 판의 길이의 중앙에서 그림 5.2에 의한 두께 이상으로 한다.

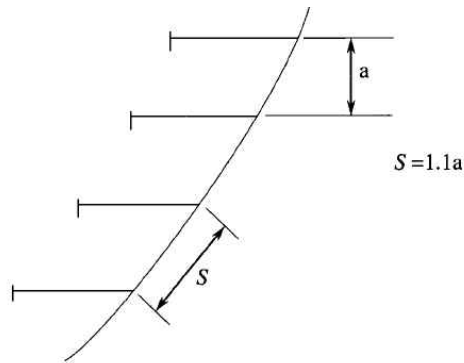
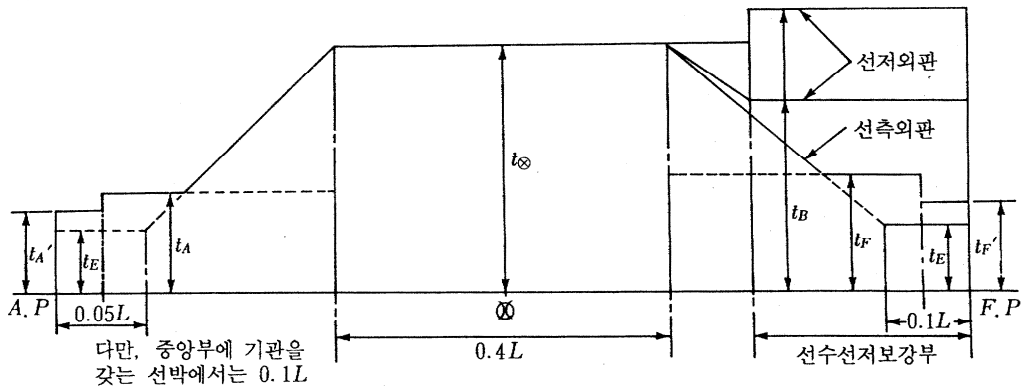


그림 5.1 선수미부에서의 S와 a와의 관계



- t_{∞} : 중앙부 외판의 규정두께 (중강도를 만족하기 위하여 규정의 두께 이상으로 하는 경우에는 실제의 두께로 한다)
- t_E : 선수미부 외판의 규정두께 ($4.6 + 0.044L$)
- $t_F(t_F')$: 선수부 0.3L 사이의 외판의 규정두께 ($1.34S\sqrt{L} + tc$)
- $t_A(t_A')$: 선미부 0.3L 사이의 외판의 규정두께 ($1.20S\sqrt{L} + tc$)
- t_B : 선수선저 보강부의 외판의 규정두께

그림 5.2 외판두께의 테이퍼

제 6 절 외판의 국부보강

602. 횡식구조의 외판 【규칙 참조】

갑판과 선측구조가 횡식구조인 경우에는, 좌굴강도 계산을 하여야 한다. ↓

제 10 장 갑판보(beams)

제 2 절 갑판하중

201. h 의 값 【규칙 참조】

건현갑판상 제2층까지의 선루갑판에 대한 h 는 표 10.1의 식에 의한 것 이상이어야 한다.

표 10.1 h 의 최소값

갑판의 위치	h	C			
		갑판	보		트랜스버스, 종거더,필러
			$L < 90 \text{ m}$	$90 \text{ m} \leq L \leq 150 \text{ m}$	
건현갑판상 제2층까지의 선루갑판	$C\sqrt{L}$	1.95	1.28	$9.81/100(0.11 L+3.2)$	0.69

↓

제 14 장 수밀격벽

제 1 절 수밀격벽의 배치

101. 선수격벽 【규칙 참조】

잠수식 부선의 경우, 하기만재흡수선에 대응하는 재화상태에서 선수격벽보다 전방의 횡방향 손상범위($1/3 [L^{2/3}]$ 또는 14.5 m 중 작은 것)에 해당하는 구역이 침수한 경우의(다만, 최대손상범위보다 작은 범위의 손상이 보다 심한 상태를 초래하는 때에는 그와 같은 손상을 고려하여야 한다) 최종흡수가 최대잠김흡수 이하임을 입증하는 계산서를 제출하여 우리 선급이 적합하다고 인정하는 경우 규칙 101.의 요건을 면제할 수 있다. ↓

제 18 장 불워크, 방수구, 통풍통 및 상설보행로

제 2 절 불워크 및 보호난간

201. 일반 【규칙 참조】

무인부선의 경우 불워크 또는 보호난간의 설치를 생략할 수 있다.

제 3 절 방수구 (2019)

301. 일반 【규칙 참조】

1. 일반

폰툰형 화물부선에 갑판 화물을 적재하기 위한 코밍 또는 기타 구조를 설치하는 경우 2항에 따라 적절한 방수구를 설치하여야 한다.

2. 방수구 면적

(1) 기본면적

기본 방수구 면적은 규칙 4편 4장에 따르나, 현호 수정은 적용하지 않는다.

(2) 선평 수정

(1)호에서 결정된 방수구 면적은 다음에 따른 선평계수(f_b) 만큼 감소 될 수 있다:

$$f_b = (b/B)^2/0.85$$

b = 코밍 측면간의 횡방향 거리 (m)

B = 부선의 너비(m)

(3) 높이 수정

코밍 측면의 높이(h_b)가 표준높이(h_s)보다 큰 경우, (1)호에서 결정된 방수구 면적은 다음에 따른 높이계수(f_h) 만큼 감소 될 수 있다.

h_b/h_s	f_h
1.0	1.00
2.0	0.66
3.0	0.44
h_b/h_s 의 중간값에 대한 f_h 의 값은 보간법에 따른다.	

h_b = 코밍 측면의 높이 (m)

h_s = $0.01L + 1.05$ (m, $75 \leq L \leq 125$)

L = 부선의 길이(m) ↓

제 20 장 기관

제 2 절 내연기관

202. 안전장치 【규칙 참조】

1. 연속최대출력이 220 kW [300 PS] 이상인 발전기를 구동하는 내연기관은 조속기와는 별도로 구동되는 과속도 방지장치를 설치하고 연속최대 회전수의 115 %를 넘지 아니하도록 조정하여야 한다.
2. 실린더의 지름이 230 mm를 넘는 내연기관의 각 실린더에는 선급 및 강선규칙 5편 2장 203.의 3항에 규정하는 도출밸브 또는 경보장치를 설치하여야 한다. 또한 실린더의 지름이 200 mm이상이거나 크랭크실의 총 용적이 0.06 m³ 이상인 내연기관의 크랭크실에는 선급 및 강선규칙 5편 2장 203.의 5항에 규정하는 도출밸브를 설치하여야 한다.

제 4 절 보기 및 관장치

401. 관장치의 강도 【규칙 참조】

1. 내압을 받는 관의 강도에 대해서는 선급 및 강선규칙 5편 6장 102.의 6항에 따르는 것을 표준으로 한다. 관 상호 및 관과 관 플랜지의 이음은 선급 및 강선규칙 5편 6장 104.의 1항, 2항 및 3항을 표준으로 한다.
2. 국제만개흡수선협약이 적용되는 부선에는 선급 및 강선규칙 5편 6장 102.의 6항 중 배수관 및 공기관의 최소두께에 관한 규정(배수관과 견현갑판상 및 선루갑판상에 개구하는 공기관의 노출부분만 해당됨)을 적용한다.

406. 공기관, 넘침관 및 측심장치 【규칙 참조】

1. 국제만개흡수선협약이 적용되는 부선의 공기관의 최소두께에 대해서는 지침 401.의 2항을 준용한다.
2. 규칙 406.의 5항에서 “특정구획”이란 상갑판 또는 이와 유사한 갑판의 접근하기 쉬운 장소에 맨홀이 설치된 작은 수밀구획, 또는 다수의 수밀구획으로 분리된 폰툰형 화물부선에 대하여 상갑판 또는 이와 유사한 갑판의 접근하기 쉬운 장소에 맨홀이 설치된 각 수밀구획을 말한다.

407. 빌지관장치 【규칙 참조】

1. 규칙 407.의 1항의 “우리선급이 인정하는 경우”는 만개상태에서 부선의 무게중심이 가장 높은 조건에서, 지침 406.의 2항의 특정구획에 해수가 차고 최대의 자유표면효과를 고려한 상태에서 부선의 복원성 요건을 만족하는 경우를 말한다. 만약 복수의 특정구획에 고정 빌지관을 생략하고자 하는 경우에는, 각각의 특정구획별로 고려하여야 한다. (2023)
2. 규칙 407.의 3항의 동력 빌지흡입 펌프의 용량은 이들 펌프 중 어느 1대의 기능이 정지된 경우에도 나머지 펌프의 용량이 다음 식에 의한 값 이상이어야 한다.

$$Q = 5.66d^2 \times 10^{-3} \quad (\text{m}^3/\text{h})$$

d : 다음 식에 의한 값

$$d = 1.68\sqrt{L(B+D)} + 25 \quad (\text{mm})$$

3. 규칙 407.의 4항의 수동펌프는 2항에서 정하는 펌프 용량 이상이어야 한다. 이때, 펌프 용량은 2항의 d 대신하여 수동빌지 흡입펌프의 버킷 실린더(bucket cylinder)의 지름을 적용하며 다음 식에 의한 d' 보다 크거나 같아야 한다. (2023)

$$d' = \frac{lBD}{142} + 100 \quad (\text{mm})$$

d' : 버킷 실린더(bucket cylinder)의 지름(mm)

l : 수동펌프에 의해 빌지배출을 하는 구획의 길이(m)

408. 배수관장치 【규칙 참조】

국제만해물수선협약이 적용되는 부선의 배수관 최소두께는 지침 401.의 2항의 규정을 준용한다.

제 5 절 전기설비**502. 공급전압 【규칙 참조】**

1. 규칙 502.의 1항에 규정하는 전압을 넘는 전력을 사용하는 경우에는 진기기 및 케이블의 구조, 거치 및 시험방법 등에 관한 자료를 우리 선급에 제출하여 승인을 받아야 한다.
2. 공급전압이 500 V를 넘는 전기설비에 대해서는 선급 및 강선규칙 6편 1장 15절의 규정을 준용한다.

제 6 절 접지**603. 적용제외 【규칙 참조】**

일반적으로 다음에 나타낸 것은 접지를 생략하여도 좋다.

- (1) 전기기관의 비도전 금속부로서 사용 중에 인체에 접촉할 염려가 없는 것
- (2) 램프 캡
- (3) 절연재료로 만들거나 피복된 램프볼트 또는 조명기구에 부착된 시이트, 반사판 및 가드
- (4) 통전부 또는 접지된 비도전부로부터 절연물에 의해 분리된 금속부 또는 나사로서 통상의 사용상태에서 충전되거나 접지되어 있지 않는 것
- (5) 순환전류를 방지하기 위하여 절연된 축베어링 하우징
- (6) 형광 방전관의 클립(clip)
- (7) 안전 전압으로 급전되는 기기
- (8) 케이블 클립

제 7 절 전기설비의 보호장치**701. 일반 【규칙 참조】**

규칙 701.의 2항에서 “이와 동등 이상의 것”이란 KS, IEC 또는 이들과 동등 이상의 국가 또는 단체의 규격에 적합한 것을 말한다. 다만 퓨즈는 적어도 포장형(통형 또는 플러그형)이어야 한다.

제 8 절 전원장치**801. 발전기 【규칙 참조】**

발전기의 구동원동기에 설치하는 조속기의 특성은 선급 및 강선규칙 6편 1장 302.의 규정에 적합한 것이어야 한다.

802. 배전반 【규칙 참조】

여러 대의 발전기를 갖추고도 병렬운전을 하지 않는 전원장치에 사용하는 배전반에는 전류계, 전압계 및 전력계(교류발전기의 경우)를 1개씩 설치하고 각 발전기에 공통으로 사용할 수 있다.

805. 축전지 【규칙 참조】

무인부선으로서 주간에 항해등을 소등하는 수단을 갖는 경우 항해등의 1일 점등시간은 12시간을 표준으로 하여 그 용량을 결정한다.

제 9 절 케이블

902. 케이블의 포설 【규칙 참조】

1. 케이블을 구부려서 여유를 갖는 경우 그 굽힘 안쪽반지름은 케이블 바깥지름의 12배 이상을 표준으로 한다.
2. 케이블을 구부려 포설하는 경우 그 굽힘 안쪽반지름은 다음의 값을 표준으로 한다.
 - (1) 의장이 있는 고무 또는 비닐 절연케이블 : 케이블 바깥지름의 6배 이상
 - (2) 의장이 없는 고무 또는 비닐 절연케이블 : 케이블 바깥지름의 4배 이상
 - (3) 무기절연 케이블 : 케이블 바깥지름의 4배 이상
3. 도체의 최고 허용온도가 같지 않는 케이블을 동일 밴드로 묶어서 포설하는 경우에는 모든 케이블의 도체의 최고 허용온도는 그들 중 최저인 것으로 하여 허용전류를 낮추어야 한다.

903. 케이블의 기계적 보호 【규칙 참조】

화물창내에 사용하는 케이블 보호용 관 또는 덮개는 금속성의 것을 표준으로 한다. 비금속성의 것을 사용하는 경우에는 재료, 강도, 포설방법 등에 대해서는 자료를 제출하여 우리 선급의 승인을 받아야 한다.

905. 케이블의 고정 【규칙 참조】

케이블고정 밴드의 부착간격은 표 20.1의 값을 표준으로 한다.

표 20.1 케이블의 고정

케이블의 포설방법	부착간격
수평포설	300
수직포설	400
지지물 위의 수평포설	900
(비고) 노출감판부에는 지지물 위에 수평으로 한 경우에도 부착간격은 300 mm로 한다.	

제 11 절 제어용기기

1101. 기동기 【규칙 참조】

기동기에 사용하는 전자접촉기는 선급 및 강선규칙 6편 1장 8절의 규정에 적합한 것 외에 KS, IEC 또는 이들과 동등의 국가 또는 단체 규격에 적합한 것을 사용할 수 있다.

제 16 절 시험

1601. 제조공장에서의 시험 【규칙 참조】

발전기 및 변압기의 전압변동률은 각각 선급 및 강선규칙 6편 1장 305.의 4항, 306.의 2항 및 604.에 규정한 값을 표준으로 한다. ↓

제 23 장 항로를 제한하는 조건으로 등록하는 부선

제 2 절 연해구역을 항해구역으로 하여 등록하는 부선

203. 의장품 【규칙 참조】

국제항해에 종사하지 않는 무인부선은 다음과 같이 의장품을 생략할 수 있다.

- (1) 앵커 및 앵커체인을 생략하고자 하는 경우, 선박소유자는 안벽계류만을 실시하기로 하는 등의 이유를 기록한 앵커 및 앵커체인 생략 원인을 우리 선급에 제출하여야 한다.
- (2) 계류삭을 생략하고자 하는 경우, 선박소유자는 계류를 시행하는 장소에 적절한 계류삭이 갖춰져 있는 등의 이유를 기록한 계류삭 생략 원인을 우리 선급에 제출하여야 한다.

제 3 절 평수구역을 항해구역으로 하여 등록하는 부선

305. 의장품 【규칙 참조】

국제항해에 종사하지 않는 무인부선은 다음과 같이 의장품을 생략할 수 있다.

- (1) 앵커 및 앵커체인을 생략하고자 하는 경우, 선박소유자는 안벽계류만을 실시하기로 하는 등의 이유를 기록한 앵커 및 앵커체인 생략 원인을 우리 선급에 제출하여야 한다.
- (2) 계류삭을 생략하고자 하는 경우, 선박소유자는 계류를 시행하는 장소에 적절한 계류삭이 갖춰져 있는 등의 이유를 기록한 계류삭 생략 원인을 우리 선급에 제출하여야 한다. ⇓

부록 1 압항부선에 대한 특별규정

1. 적용

- (1) 이 부록의 규정은 부선(barge)과 압항예선(pushers)이 결합되어 부선이 압항예선에 의하여 밀려 운항하는 압항부선(integrated pusher barge)으로 등록하고자하는 부선에 대하여 적용한다.
- (2) 이 부록에서 특별히 규정하지 아니한 사항에 대하여는 강제부선규칙(이하 규칙이라 한다.)과 강제부선규칙적용지침(이하 지침이라 한다.)의 규정을 적용한다.
- (3) 이 규정에 적합하지 아니한 선체, 결합구조 및 의장의 치수라도 이 규정에 적합한 것과 동등의 효력이 있다고 우리 선급이 인정하는 경우에는 이 규정에 적합한 것으로 간주한다.

2. 정의

이 부록에 있어서 용어의 정의 및 기호는 별도로 정하는 것 이외에 다음 각 호에 따른다.

- (1) 견고한 결합 : 견고한 결합이란 항해 중 압항예선과 부선 사이의 상호운동이 없이 일체형으로 거동하도록 결합된 상태를 말한다.
- (2) 유연한 결합 : 유연한 결합이란 항해 중 압항예선과 부선 사이의 상호운동이 한 방향 이상으로 일어나도록 결합된 상태를 말하며 이 방법으로 결합된 압항부선은 연해구역 이하만을 항해구역으로 할 수 있다.
- (3) 결합길이 L_c : 결합길이 L_c 라 함은 견고한 결합으로 압항예선과 부선이 결합된 압항부선의 경우 만재흘수선상에서 부선 선수외판의 내면 또는 선수재의 전면으로부터 압항예선의 타주 후단 또는 타주재의 중심까지의 거리(m)를 말한다.
- (4) 결합장치가 유압식일 경우, 결합상태에서 유압장치가 기능을 상실한 경우에도 잠금상태를 유지할 수 있도록 기계식 이중안전장치(mechanical locking device)를 설치하여야 한다.
- (5) 유압시스템 및 결합장치 관련도면이 제출되어야 한다.
- (6) 결합장치의 작동절차서를 본선에 비치하고 그 사본을 우리 선급에 제출하여야 한다.

3. 종강도

- (1) 종강도 계산
 - (가) 견고한 결합에 의하여 연결된 압항부선의 종강도 계산은 결합길이 L_c 를 이용하여 규칙 4장의 규정을 준용한다.
 - (나) 유연한 결합에 의하여 연결된 압항부선의 종강도 계산은 부선의 길이 L 를 이용하여 규칙 4장의 규정을 준용한다.
- (2) 정수 중 종굽힘 모멘트 및 전단력
 - (가) 견고한 결합에 의하여 연결된 압항부선의 정수 중 종굽힘모멘트 및 전단력의 계산은 압항예선과 부선이 연결된 상태에 대하여 계산한다.
 - (나) 유연한 결합에 의하여 연결된 압항부선의 정수 중 종굽힘모멘트 및 전단력의 계산은 부선에 대해서만 계산한다.
- (3) 적하지침서

결합길이 L_c 에 따라 지침 4장 101.의 규정을 준용한다.

4. 부재치수의 계산

- (1) 압항예선의 부재치수

압항예선의 부재치수는 압항예선만의 길이를 이용하여 선급 및 강선규칙의 규정을 준용한다. 다만 견고한 결합에 의한 압항예부선의 경우 파랑하중에 노출되는 압항예선의 구조(갑판, 외판, 늑골, 선루 및 갑판실 등)는 결합구조물(압항예선+부선)의 일부로 간주하고, 결합길이 L_c 를 이용하여 부재치수를 결정하여야 한다. 이때 각 부재치수는 압항예선만의 길이를 고려한 부재치수보다 커야 한다.
- (2) 부선의 부재치수

부선의 각 구조부재의 치수는 견고한 결합의 압항부선의 경우에는 결합길이 L_c 를, 유연한 결합의 압항부선의 경우에는 부선의 길이 L 를 이용하여 규칙의 각 규정을 준용한다.

(3) 선수격벽의 위치

부선의 선수격벽의 위치는 L 의 전단으로부터 $0.05L_c$ 와 $0.08L$ 사이에서 선수격벽을 설치하여야 한다. 다만 결합길이 L_c 가 90 m 이하인 부선에서는 L 의 전단으로부터 $0.05 L_c$ 와 $0.13 L$ 사이에서 선수격벽을 설치하여도 좋다.

5. 의장수 및 의장품

압항부선의 의장수 및 의장품은 결합길이 L_c 를 이용하여 규칙 19장의 규정을 준용한다.

6. 압항부선의 유형

압항부선은 다음의 두 가지 유형으로 분류되며, 그 적용은 표 1에 따른다.

표 1 압항부선의 유형

종류	유형 A	유형 B	
정의	운항 중 분리 불가	운항 중 분리가 가능 (항내에서 1인 5분 이내 분리가 가능 여부가 확인되어야 하며, 분리 시 압항예선이 부선을 예인 할 수 있어야 한다.)	
	견고한 결합	견고한 결합	유연한 결합
	압항예선과 부선 사이에 상호운동 없음	압항예선과 부선 사이에 상호운동 없음	압항예선과 부선 사이에 한 방향 이상의 상호운동 발생
복원성	결합된 상태에서 만족	결합된 상태에서 만족 (압항예선 단독상태에서도 만족)	
건현	다음 중 가장 큰 것을 적용 - 압항예선의 건현 - 부선의 건현 - 결합상태의 건현	압항예선 및 부선 각각 별도로 적용	
증강도	결합된 상태로 적용	결합된 상태로 적용	압항예선 및 부선 각각 별도로 적용
부재치수	결합된 상태로 적용	결합된 상태로 적용	압항예선 및 부선 각각 별도로 적용
안전설비	결합된 상태로 적용 (국제항해 시 결합된 상태에 해당되는 협약 증서 필요)	압항예선 및 부선 각각 별도로 적용 (국제항해 시 각각 별도로 해당되는 협약 증서 필요)	
항해구역	제한 없음	제한 없음	연해구역 이하

7. 압항부선의 결합구조

(1) 압항예선과 부선의 연결에 관련된 모든 강도부재에 대한 응력을 평가하기 위하여 직접계산을 수행하여야 한다.

(가) 우리 선급이 필요하다고 인정하는 경우, 파랑중 선체거더하중 및 결합장치를 통하여 전달되는 힘은 불규칙 파랑중에서 결합된 압항부선의 운동 및 가속도에 대한 직접계산에 의하여 구하여야 한다. 다만 관련자료를 유사한 선박으로부터 사용할 수 있는 경우에는 직접계산을 생략할 수 있다.

(나) 이들 하중은 결합된 압항부선에 대하여 확률수준 10^{-8} 으로 운항수명 중 경험할 수 있는 최대 기대치로서 구하여야 한다. 이 계산을 수행함에 있어서, 항해구역에 대한 파랑 통계 및 기상상태가 고려되어야 한다.

(다) 압항예선과 부선의 깊이(depth)차이가 무시할 만한 것이 아니라 우리 선급이 인정하는 경우, 그 깊이차이에 의한 영향은 다양한 조우파랑에 대한 부력분포 평가에 고려되어야 하며, 또한 연결단면의 직후방 압항예선의 구조에 대한 선체거더하중의 평가에도 고려되어야 한다.

(2) 허용응력

결합구조에 대한 허용응력은 다음과 같다.

법선응력 : $225 f_1 \text{ N/mm}^2$

전단응력 : $120 f_1 \text{ N/mm}^2$

$$f_1 = \left(\frac{\sigma_y}{235} \right)^{0.75}$$

σ_y : 사용된 재료의 항복응력

(3) 자료의 제출

(1) 및 (2)에 따른 직접계산자료는 우리 선급에 참고용으로 제출되어야 한다. ↓

인 쇄 2023년 5월 30일

발 행 2023년 6월 2일

강재부선규칙 강재부선규칙 적용지침

발행인 이 형 철

발행처 한 국 선 급

부산광역시 강서구 명지오션시티 9로 36

전화 : 070-8799-7114

FAX : 070-8799-8999

Website : <http://www.krs.co.kr>

신고번호 : 제 2014-000001호 (93. 12. 01)

Copyright© 2023, KR

이 지침의 일부 또는 전부를 무단전재 및 재배포시 법적제재를
받을 수 있습니다.